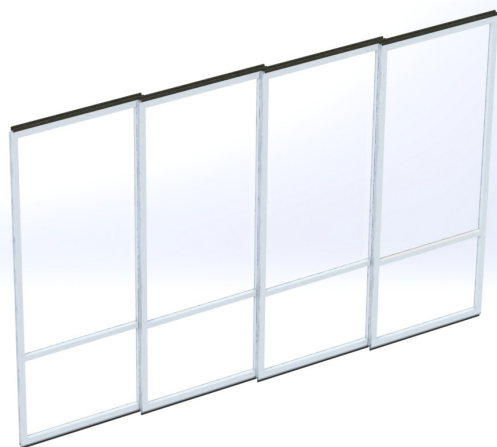


CORFLEX



SÉRIE G500P

Cloisons de verre à cadres minces
avec entassements parallèles

CARACTÉRISTIQUES

- Système coulissant en rails parallèles
- Cadre en aluminium anodisé
- Système supporté par le haut
- Jusqu'à 6 rails parallèles
- Meneaux horizontaux
- Possibilité de remplacer le verre par d'autres matériaux
- Poignée encastrée avec verrou disponible

PROPRIÉTÉS

VERRE 6 MM

HAUTEUR MAXIMALE PAR PANNEAU

3048mm (10 pi) avec meneau

LARGEUR MAXIMALE PAR PANNEAU

1219mm (4 pi)

POIDS DE LA CLOISON

17,1 kg/m² - (3,5 lbs/pi²)

TYPE DE VERRE

Verre trempé

SEUILS HAUTS ET BAS

Coupe-son flexibles

VERRE 12 MM

HAUTEUR MAXIMALE PAR PANNEAU

3048mm (10 pi) avec meneau

LARGEUR MAXIMALE PAR PANNEAU

1219mm (4 pi)

POIDS DE LA CLOISON

30,4 kg/m² - (6,2 lbs/pi²)

TYPE DE VERRE

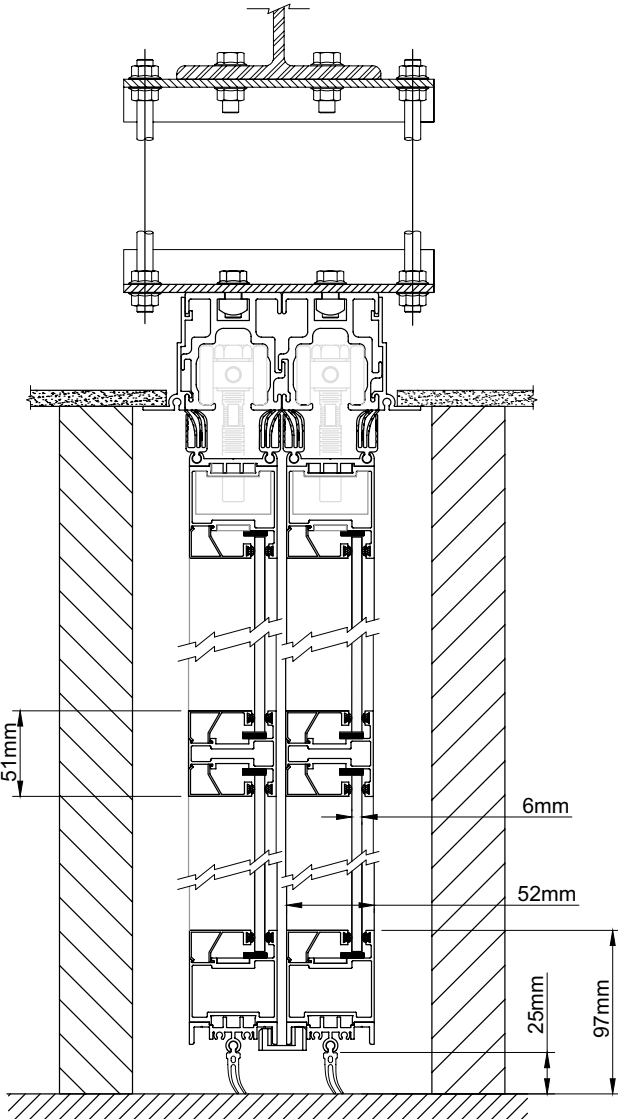
Verre trempé ou laminé

SEUILS HAUTS ET BAS

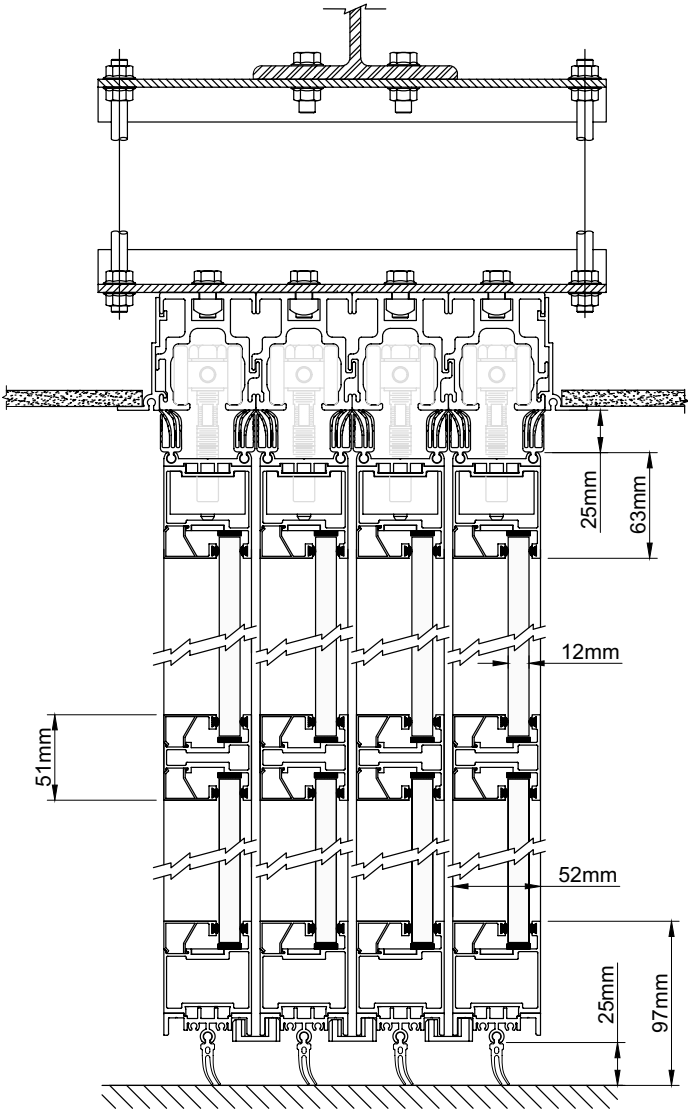
Coupe-son flexibles

COUPES VERTICALES

VERRE 6 MM



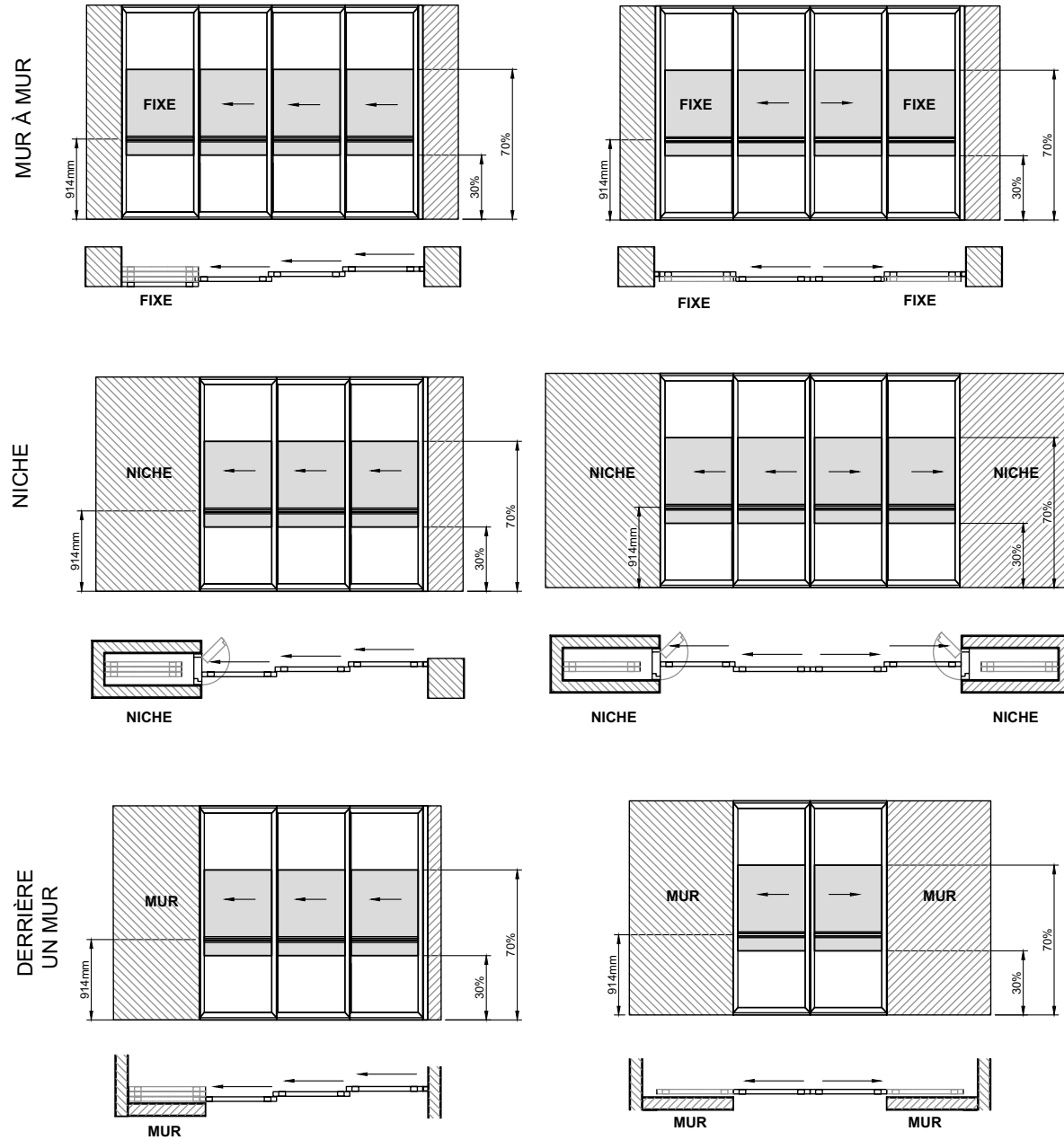
VERRE 12 MM



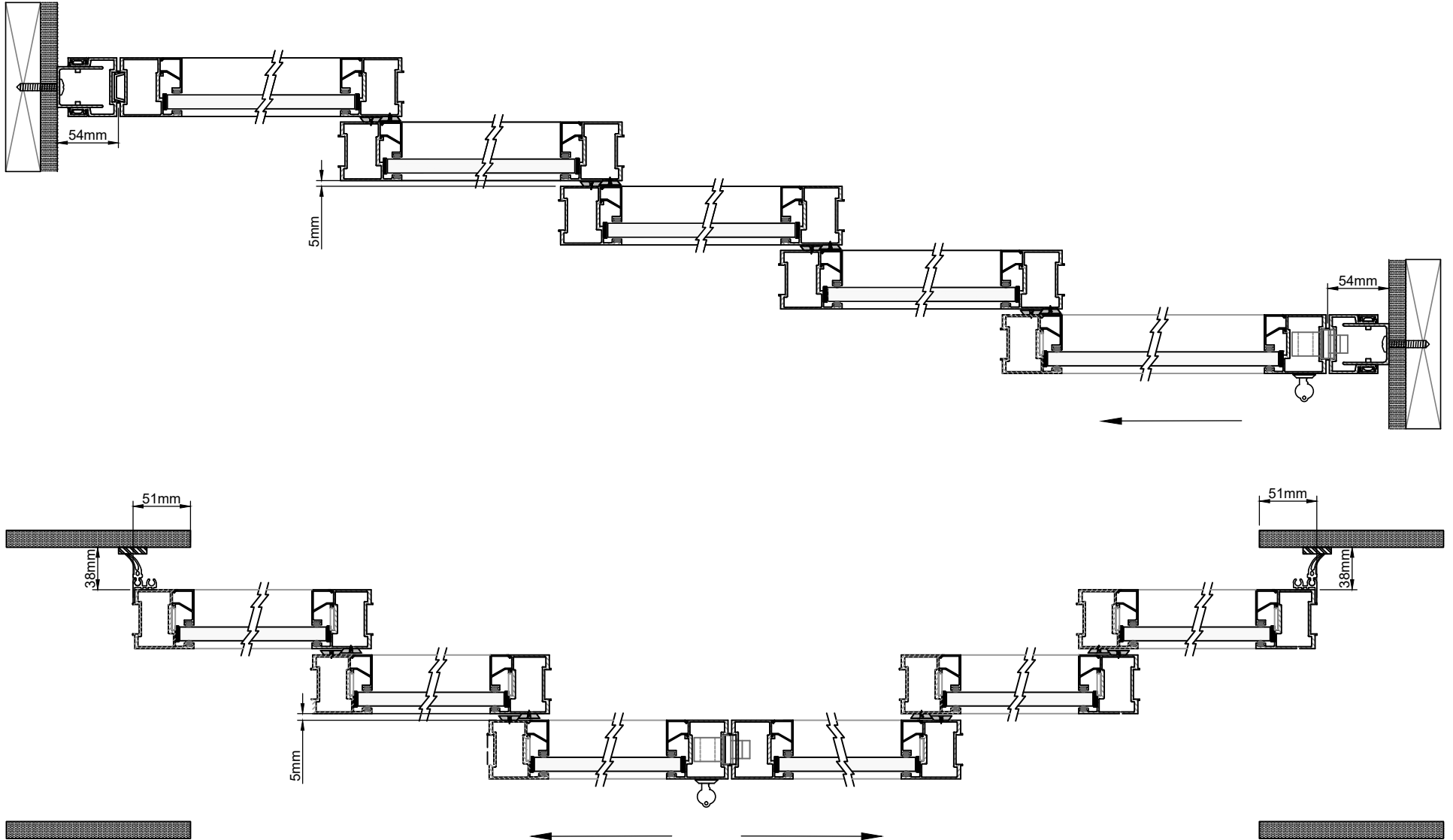
CONFIGURATIONS STANDARDS

UNILATERAL

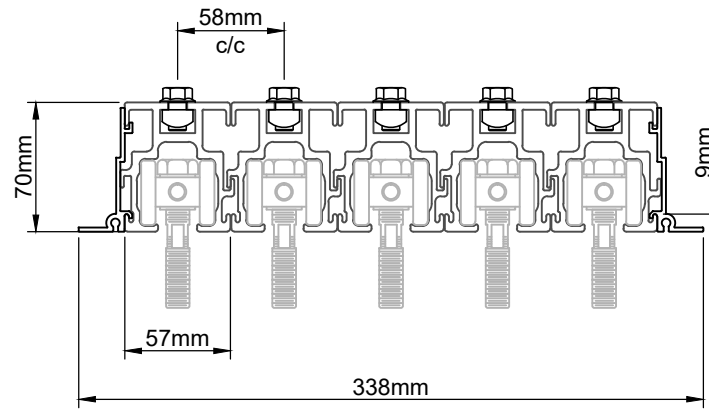
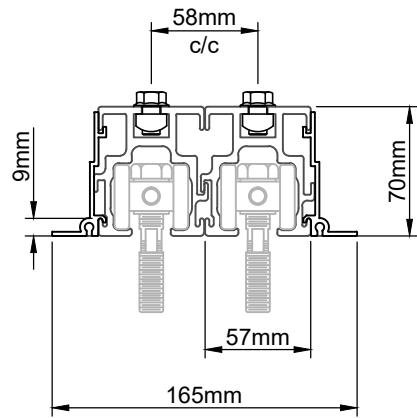
BILATERAL



COUPES HORIZONTALES



RAILS ET CHARIOTS



SUSPENSIONS DU RAIL

