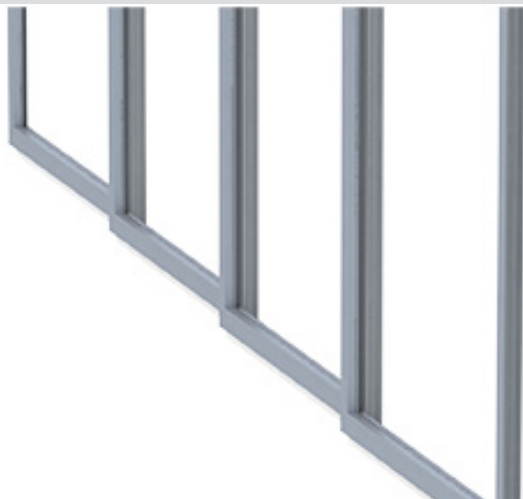


# CORFLEX



## SÉRIE G500P

Cloisons de verre à cadres minces  
avec entassements parallèles

### CARACTÉRISTIQUES

- Système coulissant en rails parallèles
- Cadre en aluminium anodisé
- Système supporté par le haut
- Jusqu'à 6 rails parallèles
- Meneaux horizontaux (disponibles)
- Possibilité de remplacer le verre par d'autres matériaux
- Poignée encastrée avec verrou disponible

### PROPRIÉTÉS

#### VERRE 6 MM

##### HAUTEUR MAXIMALE PAR PANNEAU

2438mm (8 pi) sans meneau  
3048mm (10 pi) avec meneau

##### LARGEUR MAXIMALE PAR PANNEAU

1219mm (4 pi)

##### POIDS DE LA CLOISON

17,1 kg/m<sup>2</sup> - (3,5 lbs/pi<sup>2</sup>)

##### TYPE DE VERRE

Verre trempé

##### SEUILS HAUTS ET BAS

Coupe-son flexibles

#### VERRE 12 MM

##### HAUTEUR MAXIMALE PAR PANNEAU

3048mm (10 pi)

##### LARGEUR MAXIMALE PAR PANNEAU

1219mm (4 pi)

##### POIDS DE LA CLOISON

30,4 kg/m<sup>2</sup> - (6,2 lbs/pi<sup>2</sup>)

##### TYPE DE VERRE

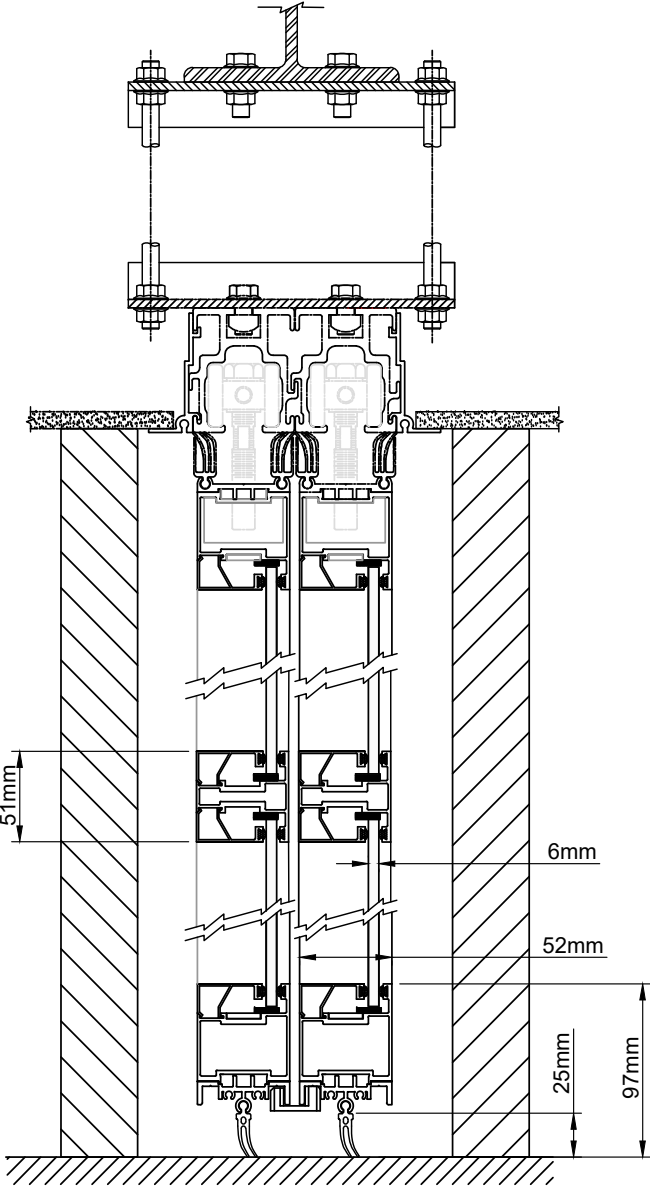
Verre trempé ou laminé

##### SEUILS HAUTS ET BAS

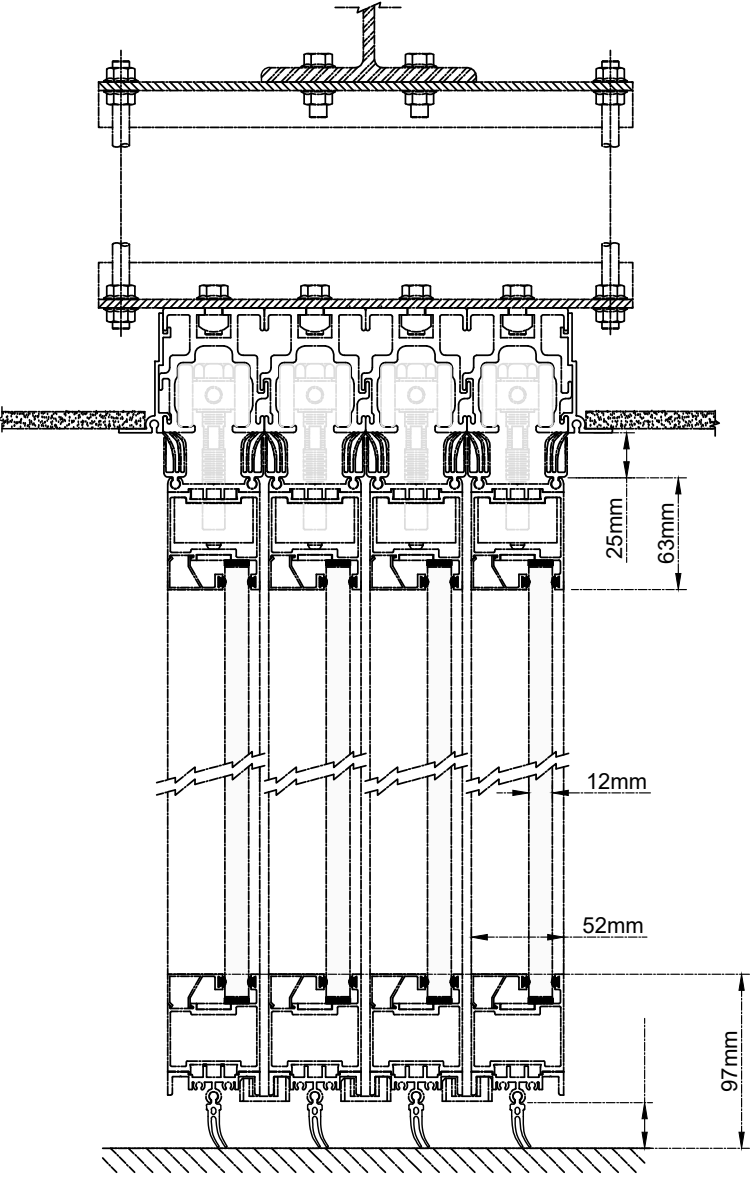
Coupe-son flexibles

COUPES VERTICALES

VERRE 6 MM

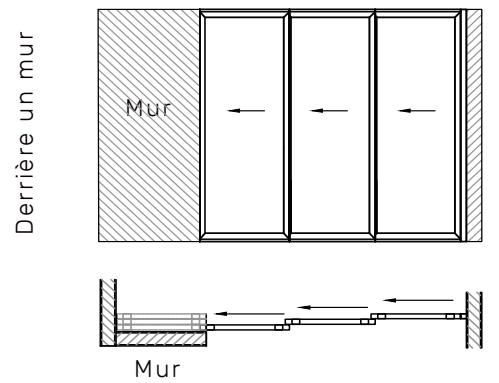
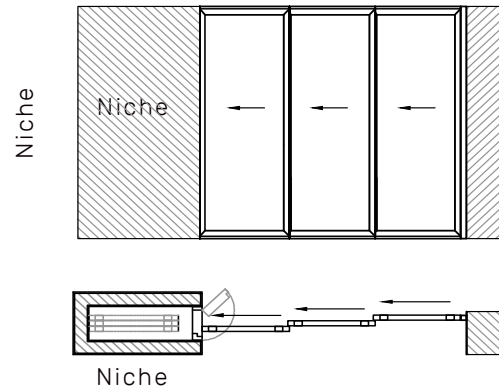
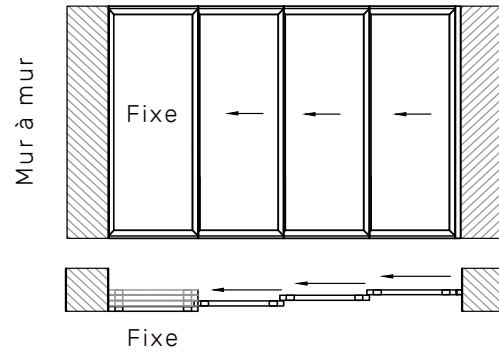


VERRE 12 MM

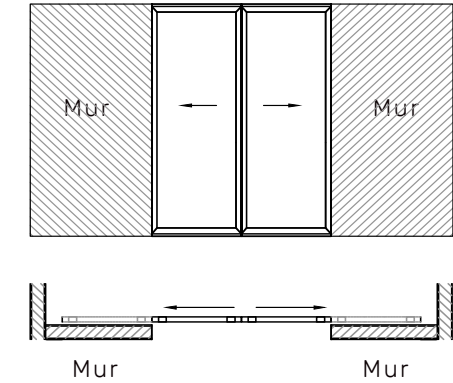
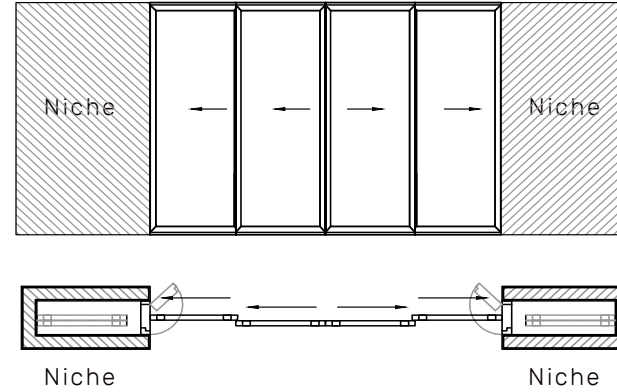
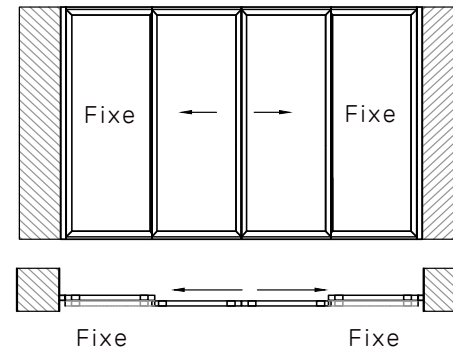


# CONFIGURATIONS STANDARDS

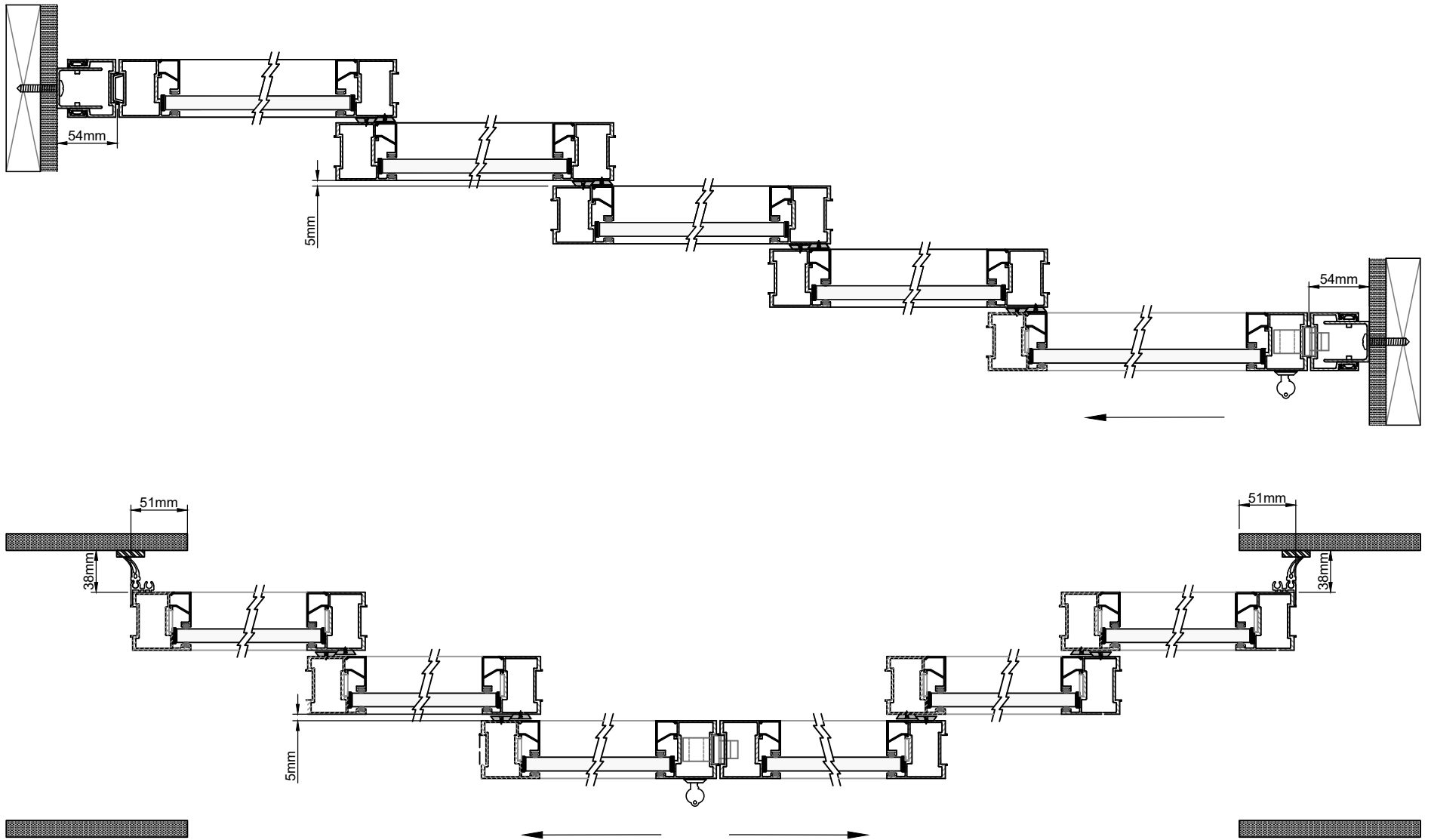
## UNILATÉRAL



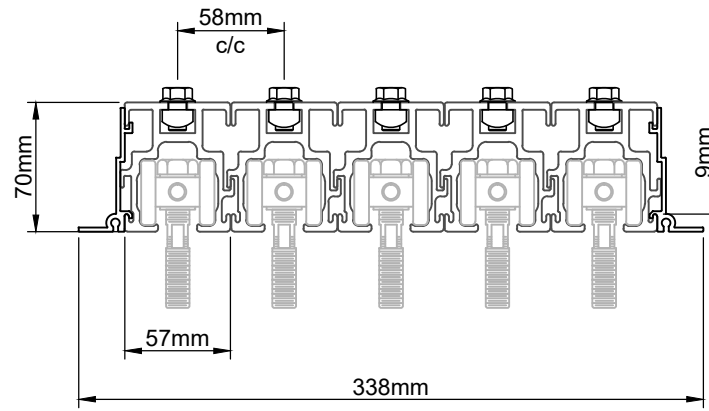
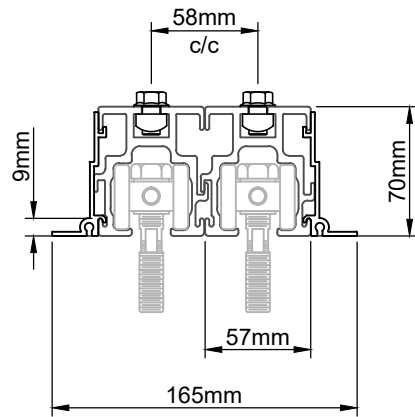
## BILATÉRAL



## COUPES HORIZONTALES



## RAILS ET CHARIOTS



## SUSPENSIONS DU RAIL

