

CORFLEX



SÉRIE G501

Cloisons mobiles acoustiques en verre à cadres minces
Panneaux individuels

CARACTÉRISTIQUES

- Cadrage en aluminium anodisé
- Système supporté par le haut
- Aucun rail au plancher
- Préparation pour lecteur de carte en option (avec porte à charnière)
- Meneaux horizontaux
- Barre panique en option
- Aucune vis apparente
- Possibilité de remplacer le verre par d'autres matériaux
- Épaisseur d'un panneau: 51mm

PROPRIÉTÉS

VERRE 6 MM

HAUTEUR MAXIMALE PAR PANNEAU

3048mm (10') avec meneau

LARGEUR MAXIMALE PAR PANNEAU

1219mm (4')

POIDS DU SYSTÈME

17,1kg/m² (3,5lbs/pi²)

TYPE DE VERRE

Verre trempé

SEUILS HAUTS ET BAS

Coupe-son flexibles

VERRE 12 MM

HAUTEUR MAXIMALE PAR PANNEAU

3048mm (10') avec meneau

LARGEUR MAXIMALE PAR PANNEAU

1219mm (4')

POIDS DU SYSTÈME

30,4kg/m² (6,2lbs/pi²)

TYPE DE VERRE

Verre trempé ou laminé

SEUILS HAUTS ET BAS

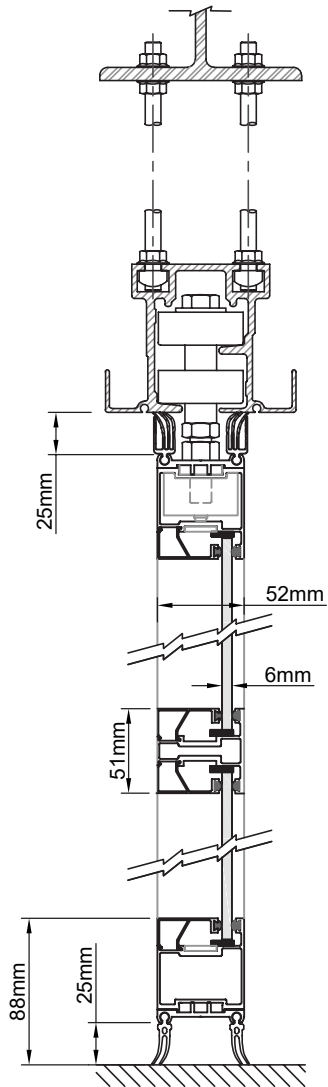
Coupe-son flexibles

RENDEMENT ACOUSTIQUE

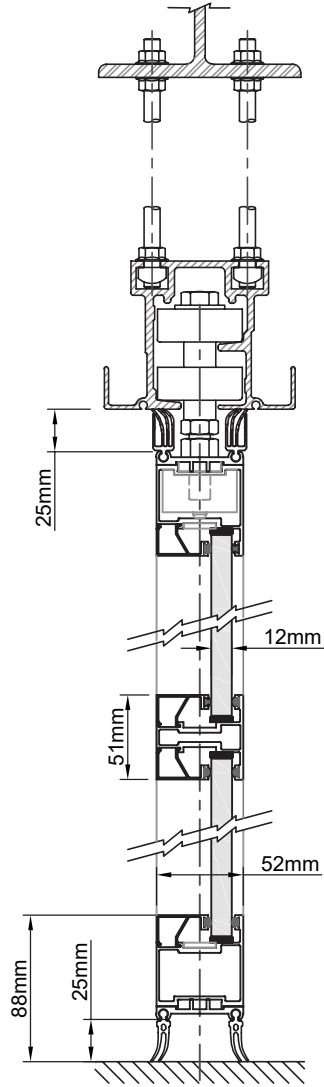
38 CTS

COUPES VERTICALES

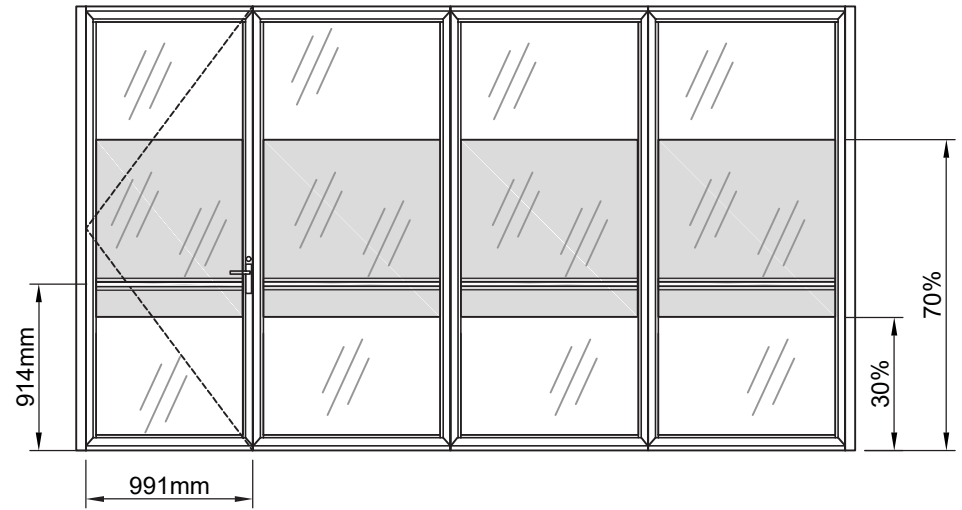
VERRE 6 MM



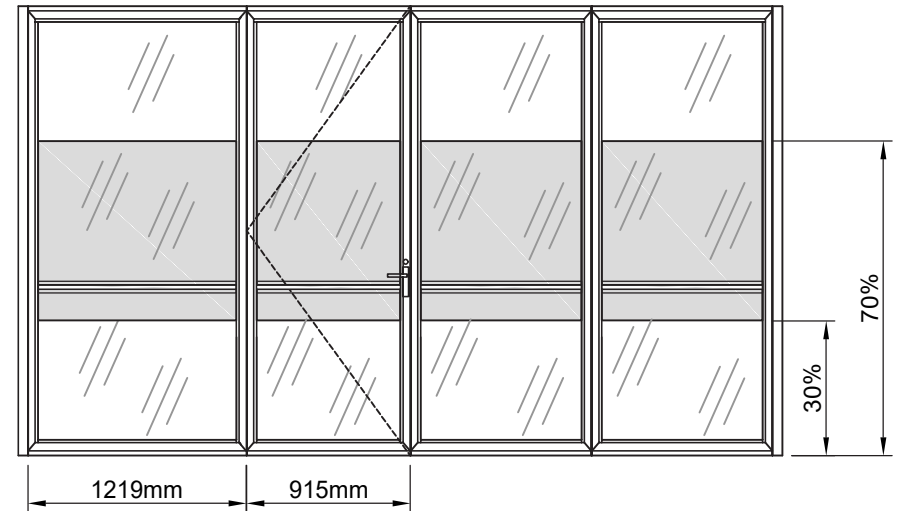
VERRE 12MM



ÉLÉVATIONS

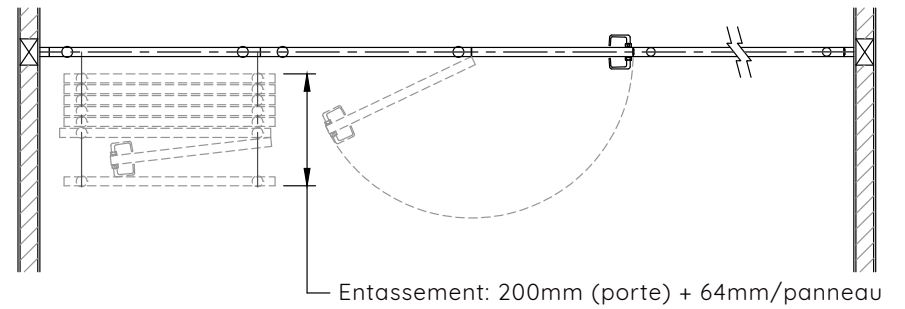
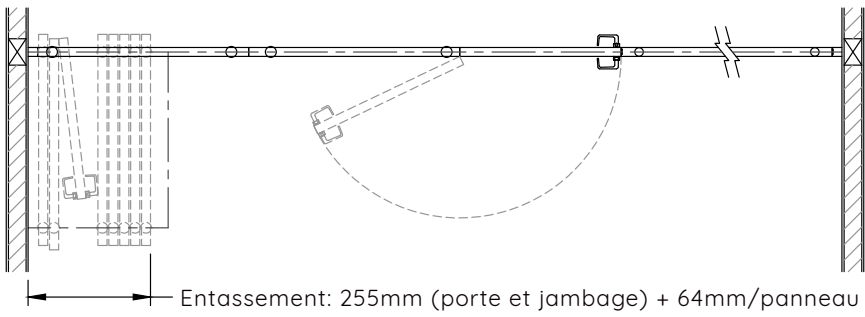
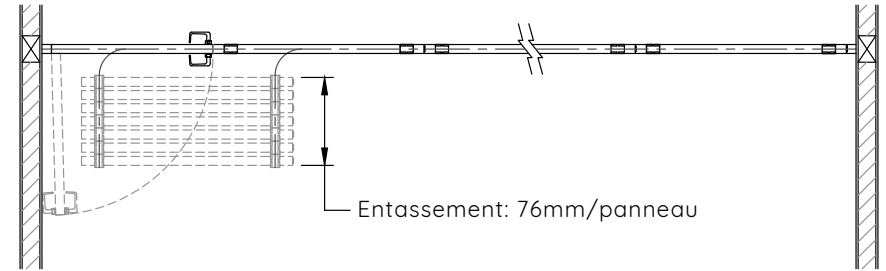
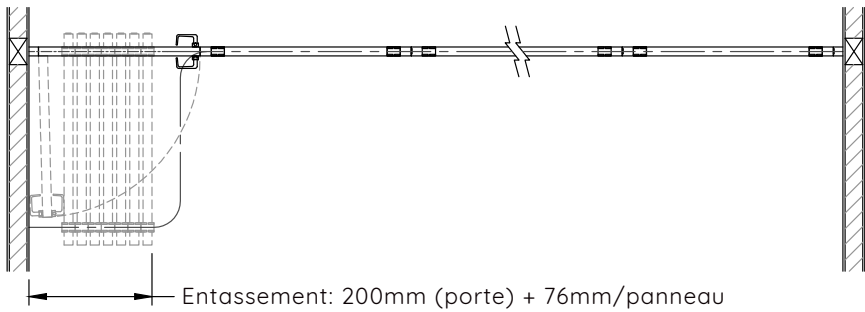
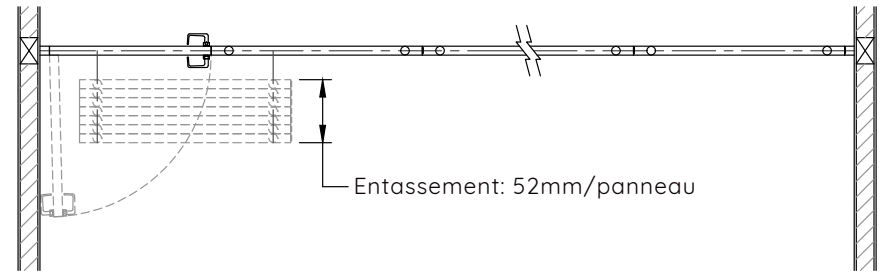
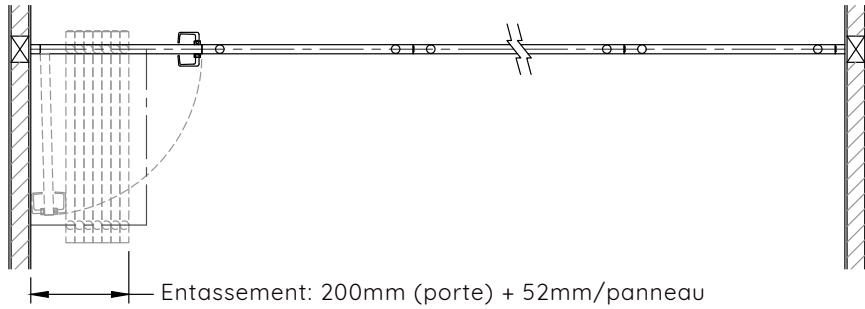


PORTE PENTURÉE

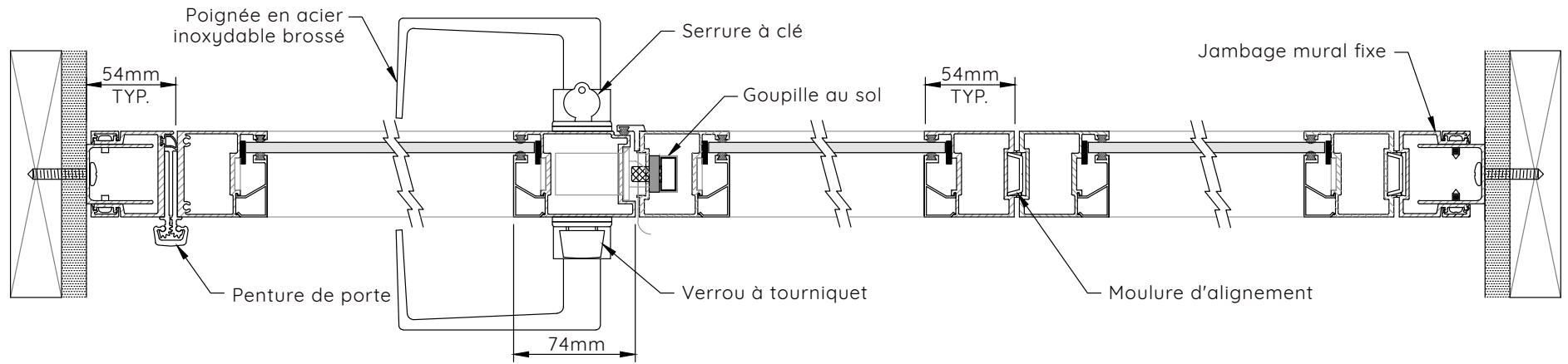


PORTE INTERMÉDIAIRE

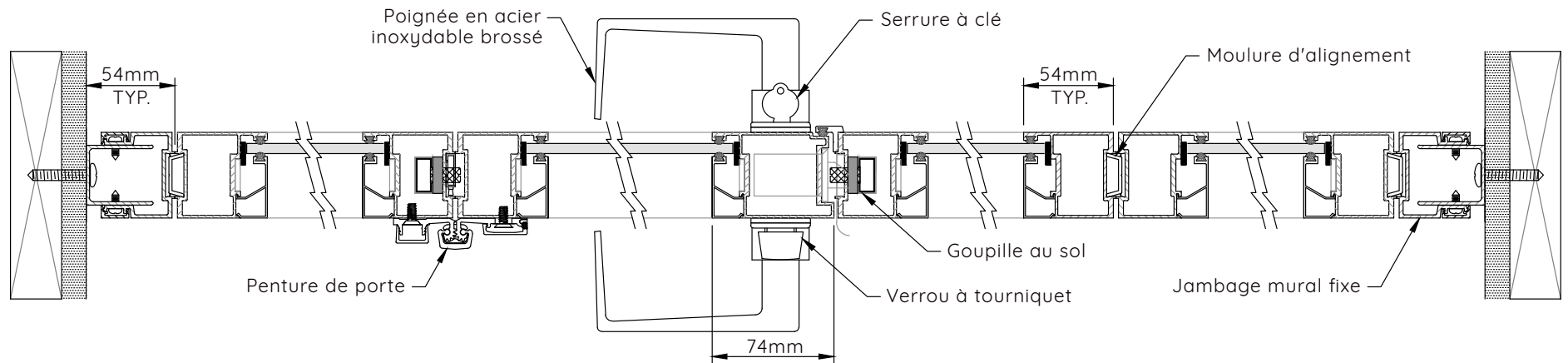
CONFIGURATIONS STANDARDS



COUPES HORIZONTALES



PORTE PENTURÉE



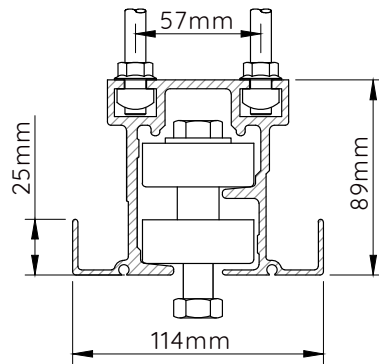
PORTE INTERMÉDIAIRE

RAILS ET CHARIOTS

POIDS MAX. PAR PANNEAU

225 kg (500 lbs)

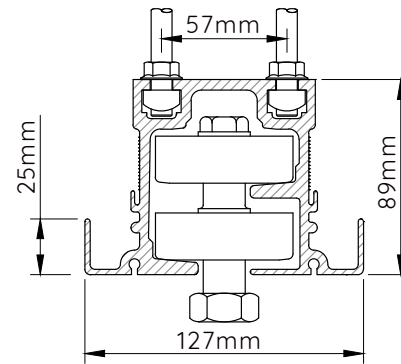
*Ne peut pas être utilisé avec une porte intermédiaire



RAIL #26

POIDS MAX. PAR PANNEAU

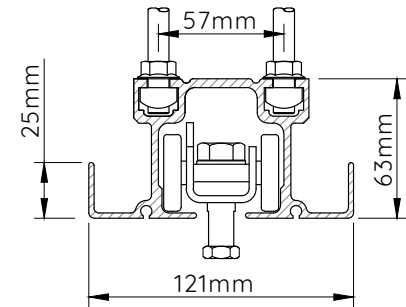
450 kg (1000 lbs)



RAIL #36

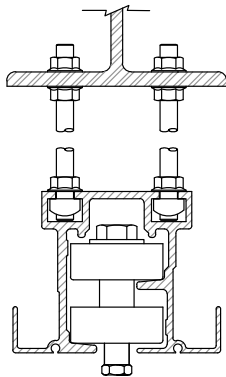
POIDS MAX. PAR PANNEAU

270 kg (600 lbs)

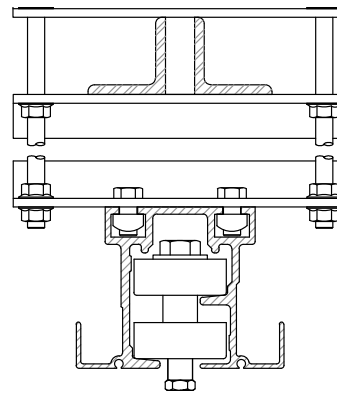


RAIL #38 (COURBE)

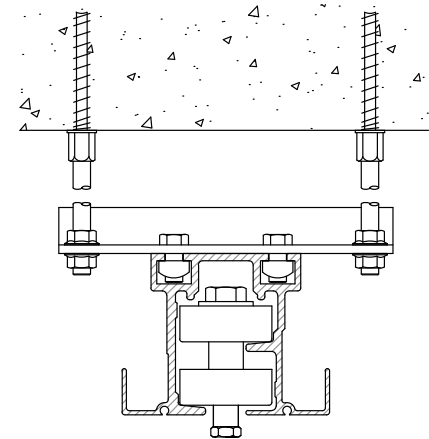
SUSPENSIONS DU RAIL



POUTRE D'ACIER



POUTRELLE



ANCRAGE AU BÉTON