

# CORFLEX



## SÉRIE G502

Cloisons mobiles acoustiques en verre à cadres minces  
Panneaux en paires

### CARACTÉRISTIQUES

- Cadrage en aluminium anodisé
- Système supporté par le haut
- Aucun rail au plancher
- Préparation pour lecteur de carte en option (avec porte à charnière)
- Meneaux horizontaux en option
- Barre panique en option
- Possibilité de remplacer le verre par d'autres matériaux
- Épaisseur d'un panneau: 51mm
- Aucune vis apparente

### PROPRIÉTÉS

#### VERRE 6MM

**HAUTEUR MAXIMALE PAR PANNEAU**  
3048mm (10') avec meneau

**LARGEUR MAXIMALE PAR PANNEAU**  
1219mm (4')

**POIDS DU SYSTÈME**  
17,1 kg/m<sup>2</sup> (3,5 lbs/pi<sup>2</sup>)

**TYPE DE VERRE**  
Verre trempé

**SEUILS HAUTS ET BAS**  
Coupe-son flexibles

#### VERRE 12MM

**HAUTEUR MAXIMALE PAR PANNEAU**  
3048mm (10') avec meneau

**LARGEUR MAXIMALE PAR PANNEAU**  
1219mm (4')

**POIDS DU SYSTÈME**  
30,4 kg/m<sup>2</sup> (6,2 lbs/pi<sup>2</sup>)

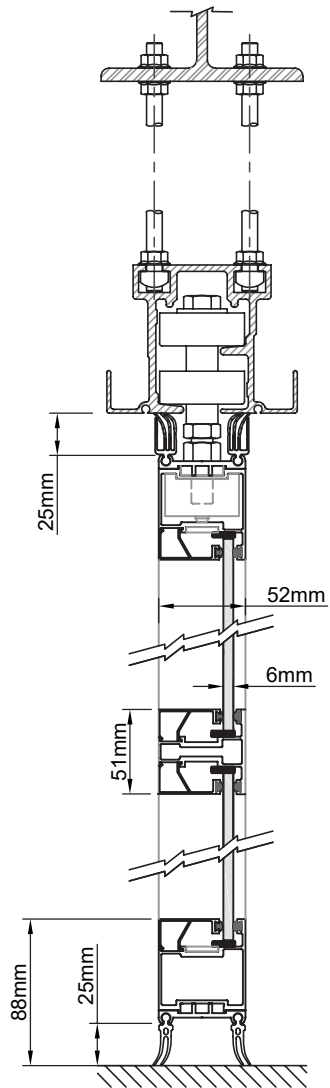
**TYPE DE VERRE**  
Verre trempé ou laminé

**SEUILS HAUTS ET BAS**  
Coupe-son flexibles

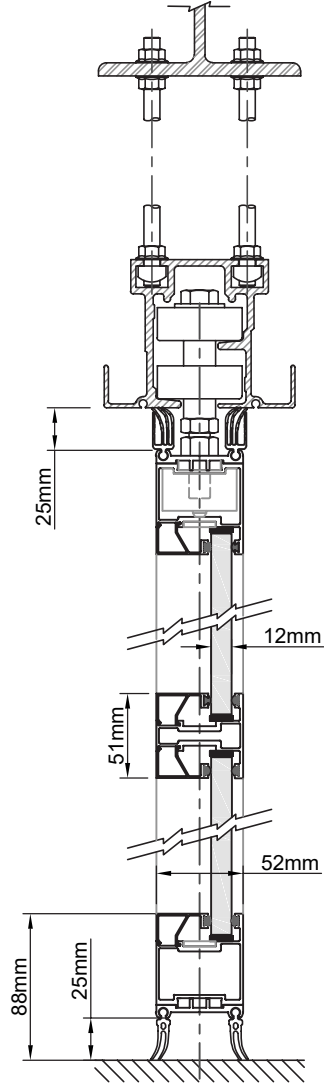
**RENDEMENT ACOUSTIQUE**  
38 CTS

# COUPES VERTICALES

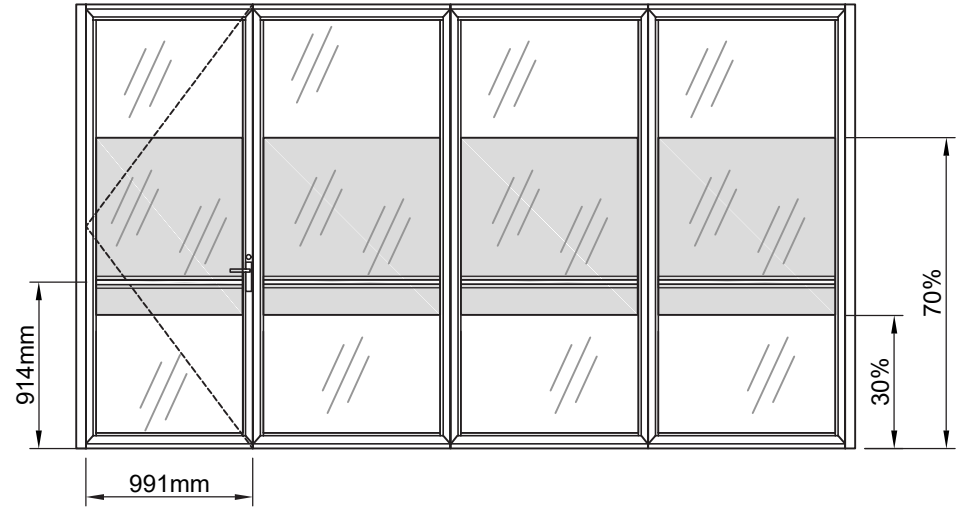
## VERRE 6 MM



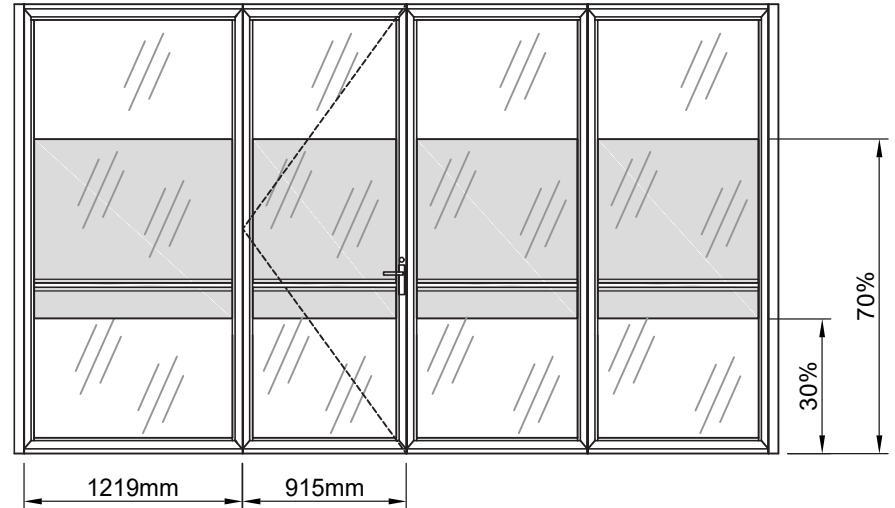
## VERRE 12 MM



## ÉLÉVATIONS

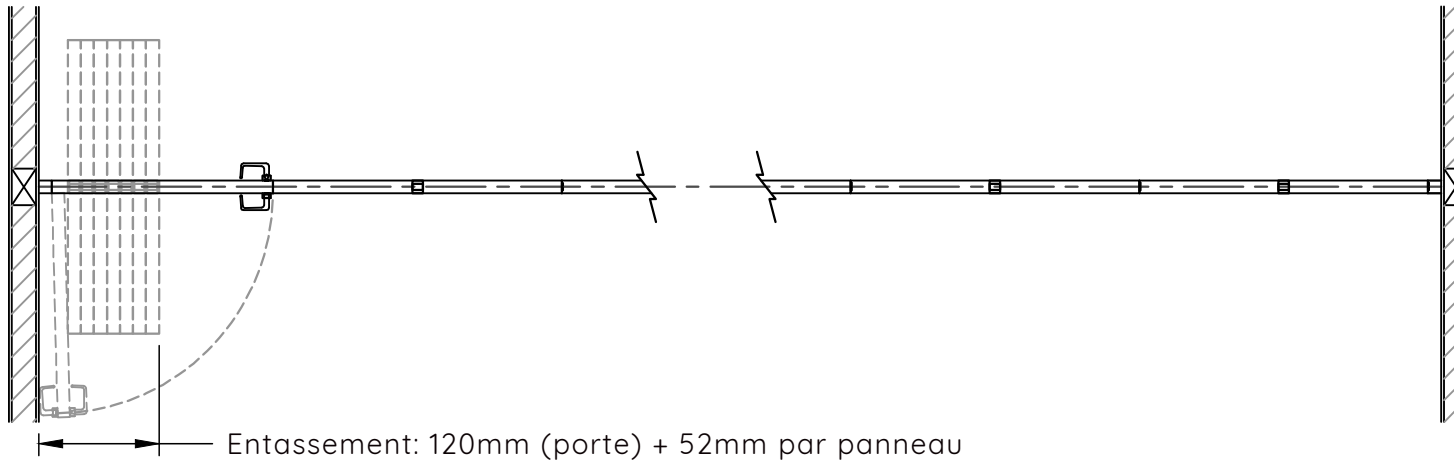


## PORTE PENTURÉE

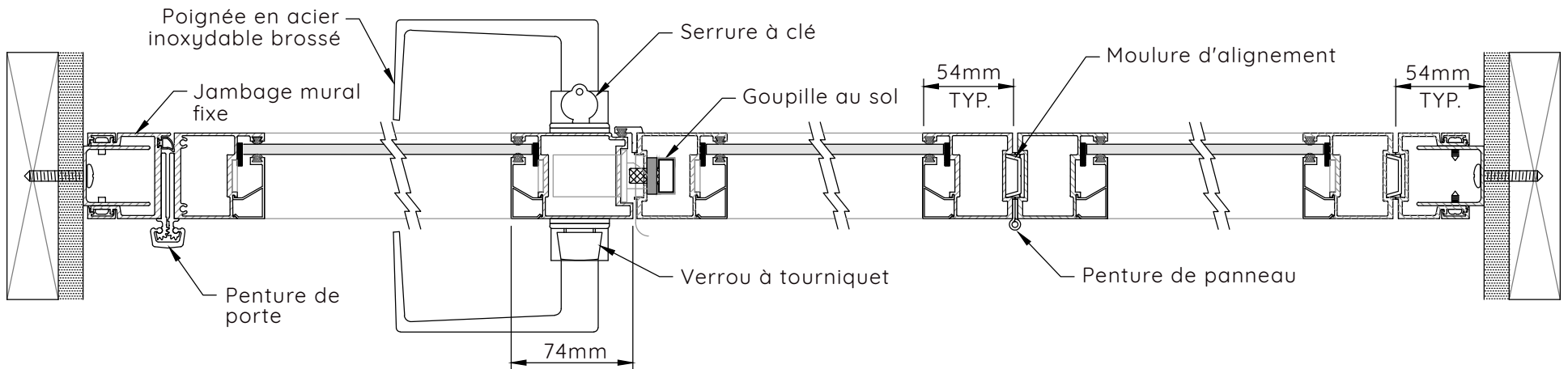


## PORTE INTERMÉDIAIRE

## CONFIGURATION STANDARD



## COUPE HORIZONTALE

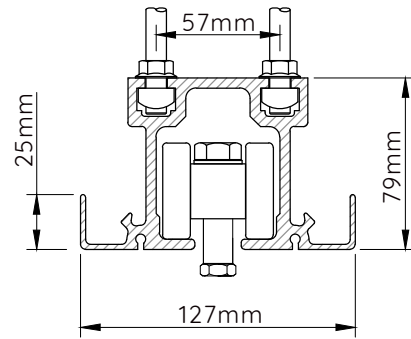


## RAIL ET CHARIOT

**POIDS MAX. PAR PANNEAU**

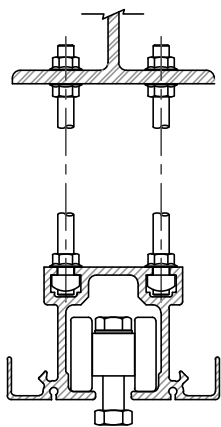
205 kg (450 lbs)

\*Chariots #40 à 2 roues

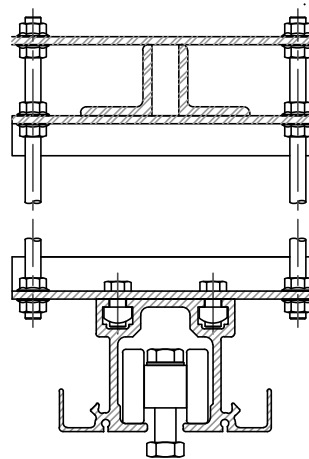


**RAIL #40**

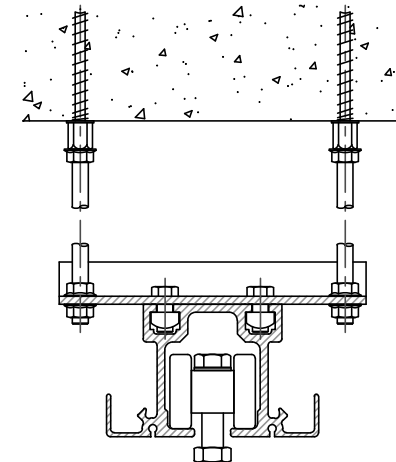
## SUSPENSIONS DU RAIL



**POUTRE D'ACIER**



**POUTRELLE**



**ANCRAGE AU BÉTON**