

CORFLEX



SÉRIE G600M

Cloisons mobiles motorisées en verre

CARACTÉRISTIQUES

- Déploiement/remisage motorisé
- Sabots en aluminium anodisé
- Système supporté par le haut
- Rail guide au plancher
- Aucune moulure verticale
- Choix de 2 profilés d'aluminium
- Recouvrement en acier inoxydable en option
- Déplacement en ligne droite par l'activation du moteur électrique
- Sabot 10" avec cornière au plancher pour environnement stérile

PROPRIÉTÉS

HAUTEUR MAXIMALE PAR PANNEAU

3048mm (10')

LARGEUR MAXIMALE PAR PANNEAU

1219mm (4')

POIDS DE LA CLOISON

31,7 kg/m² (6,5lbs/pi²)

TYPE DE VERRE

Verre trempé 12 mm

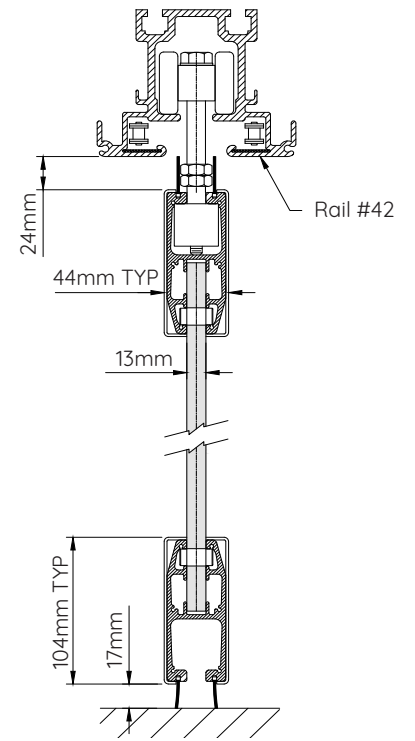
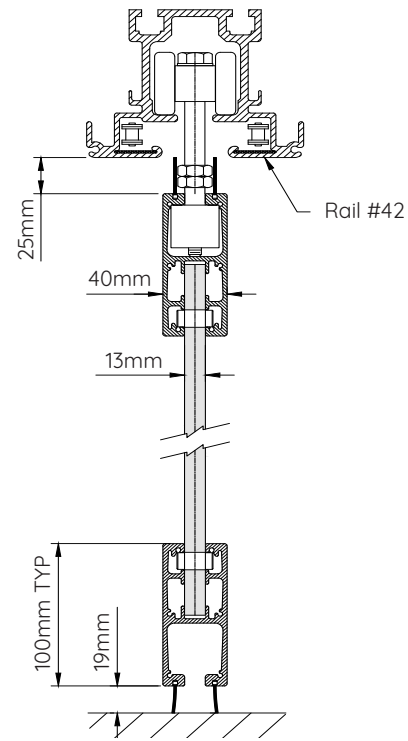
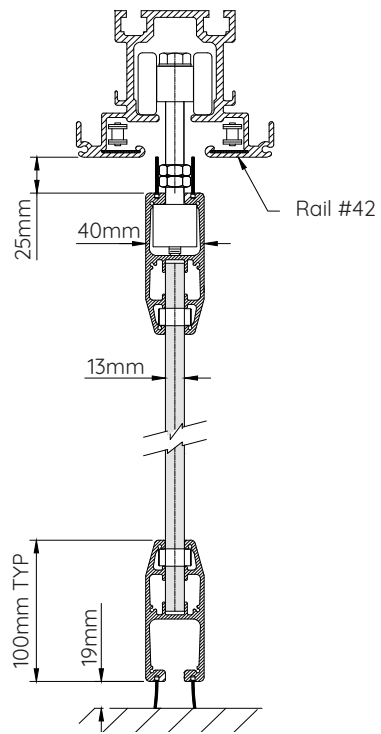
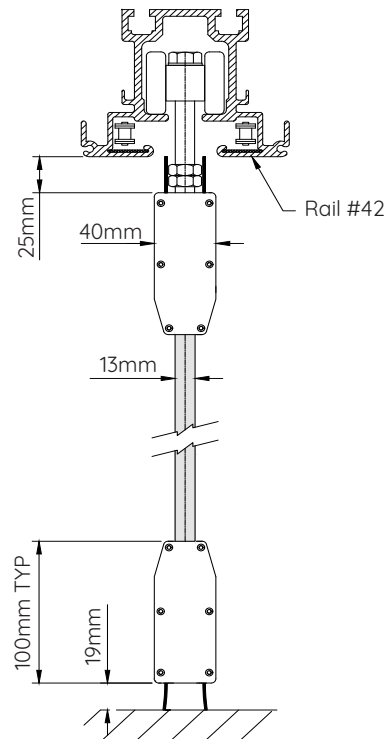
SEUILS AU HAUT

Brosses

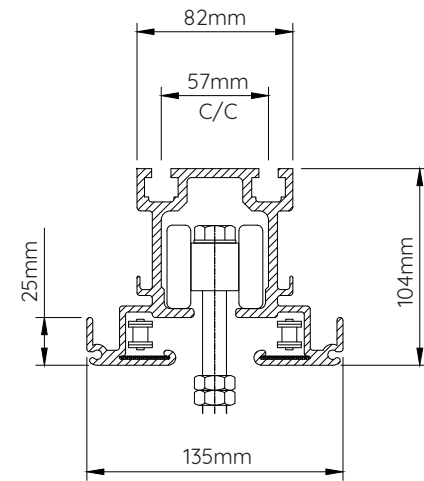
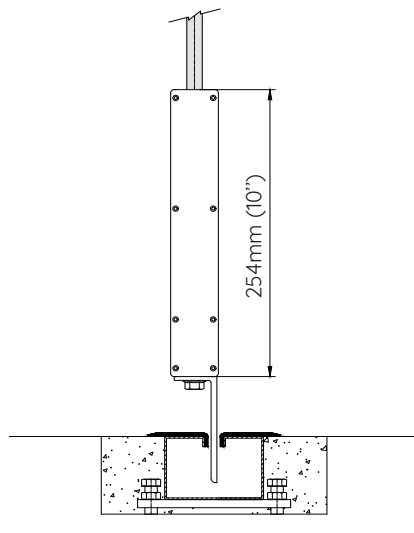
SEUIL AU BAS

Guides d'acier recouverts de Teflon

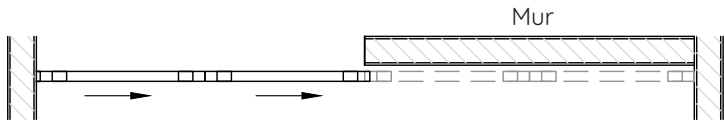
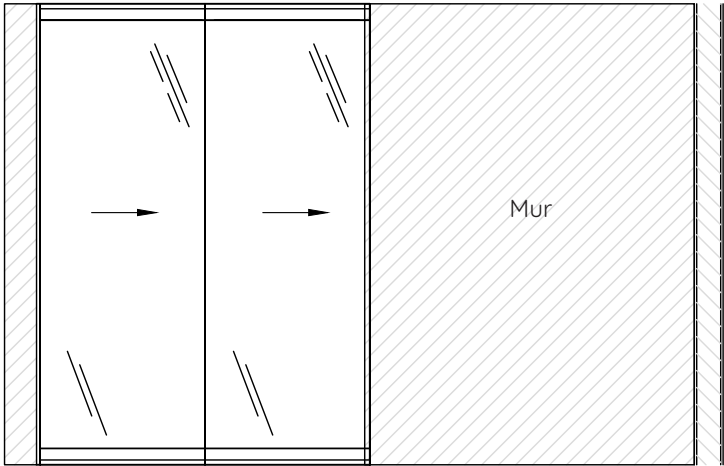
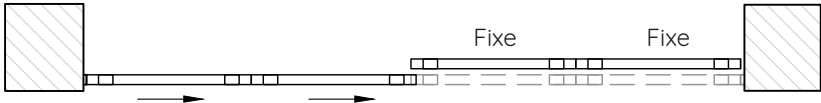
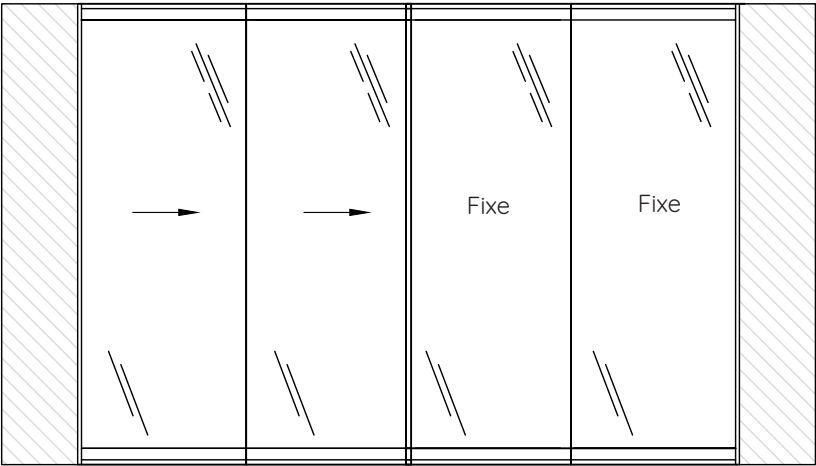
COUPES VERTICALES



OPTIONS DE SABOTS



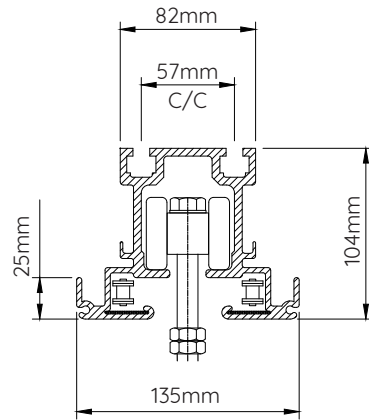
CONFIGURATIONS STANDARDS ET ÉLÉVATIONS



RAIL ET CHARIOT

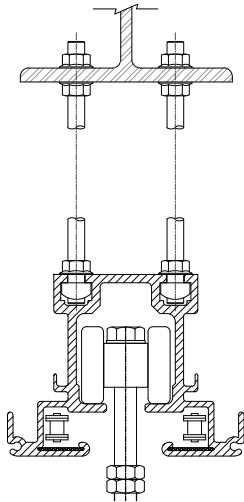
POIDS MAX. PAR PANNEAU

205 kg (450 lbs)

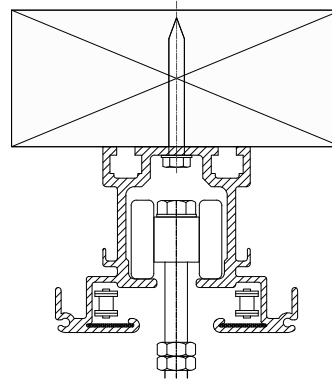


RAIL #42

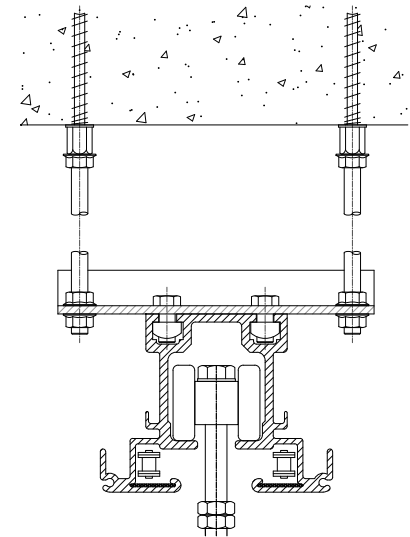
SUSPENSIONS DU RAIL



POUTRE D'ACIER



POUTRELLE



ANCRAGE AU BÉTON