

CORFLEX



SÉRIE G600P

Cloisons mobiles en verre sans cadre
Entassements parallèles

CARACTÉRISTIQUES

- Sabots en aluminum anodisé
- Système supporté par le haut
- Jusqu'à 5 rails en parallèle
- Aucun rail au plancher
- Aucune moulure verticale
- Verrou au sol sur tous les panneaux
- Choix de 2 profilés
- Recouvrement en acier inoxydable en option

PROPRIÉTÉS

HAUTEUR MAXIMALE PAR PANNEAU

3048mm (10')

LARGEUR MAXIMALE PAR PANNEAU

1219mm (4')

POIDS DE LA CLOISON

31,7 kg/m² - (6,5 lbs/pi²)

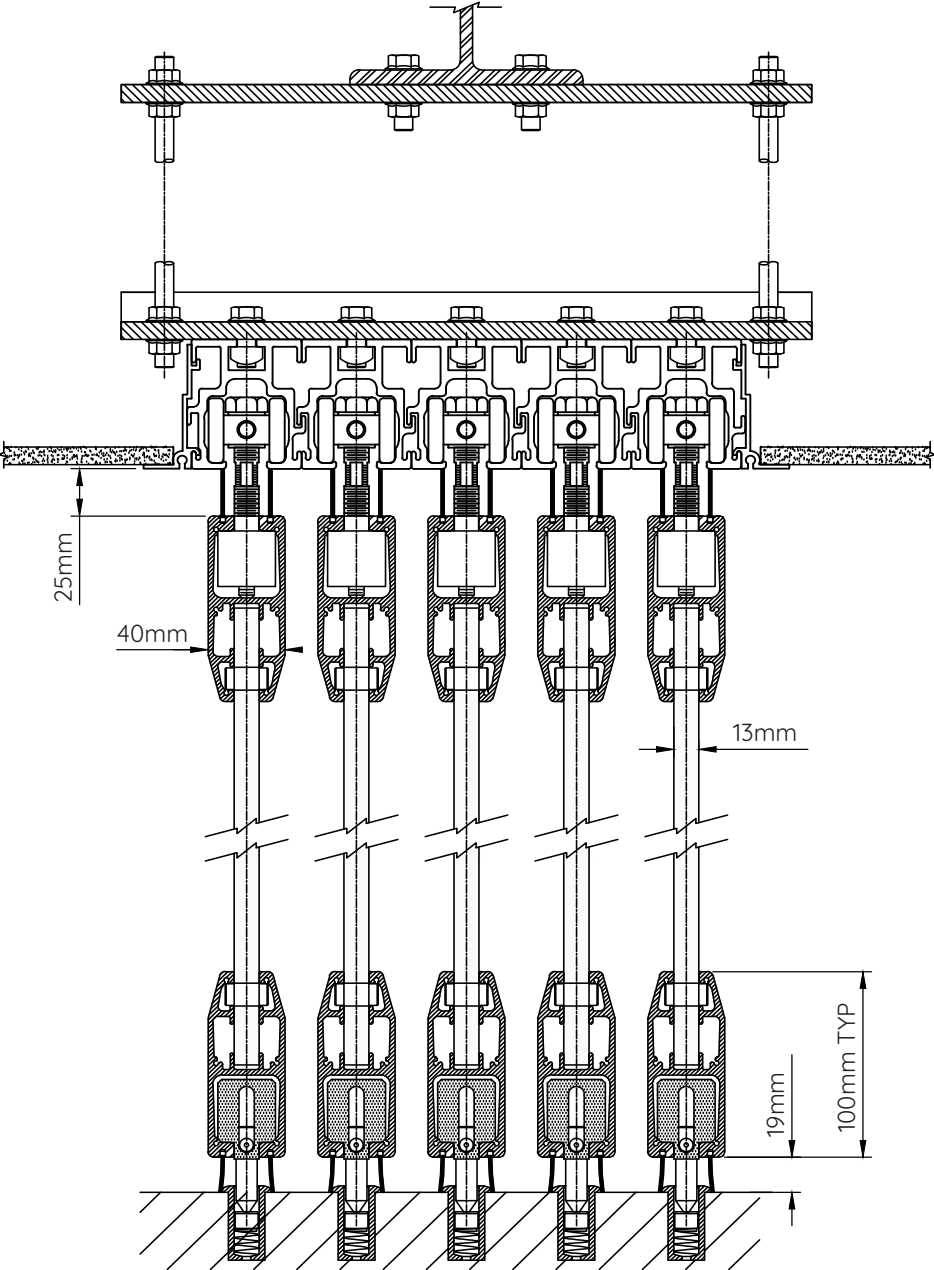
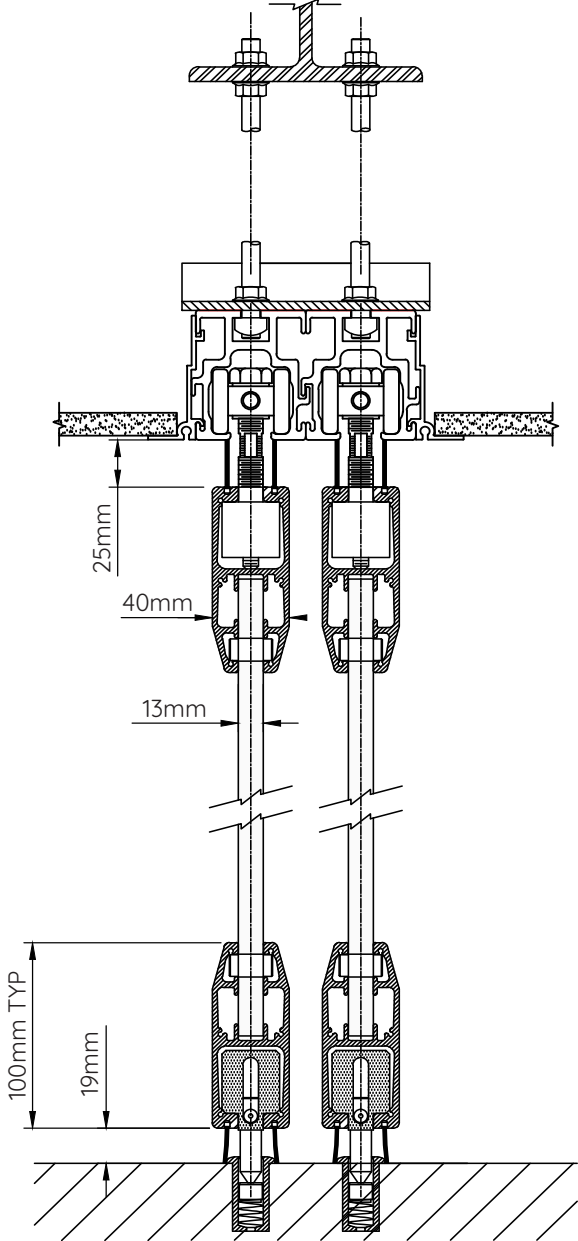
TYPE DE VERRE

Verre trempé laminé

SEUILS HAUTS ET BAS

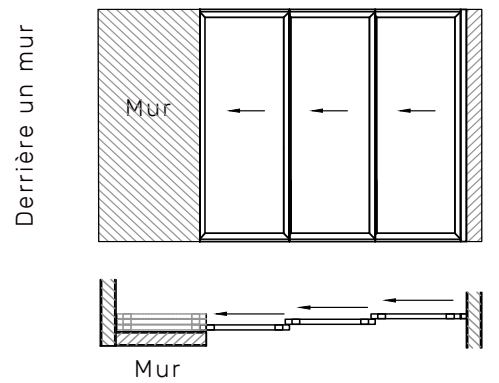
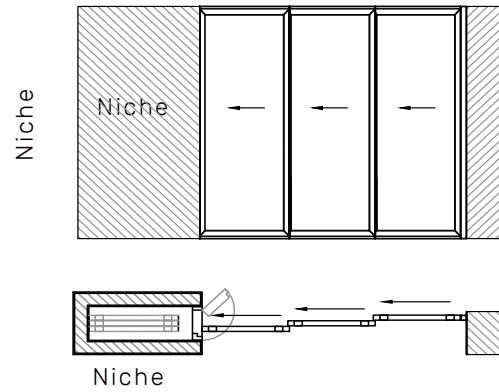
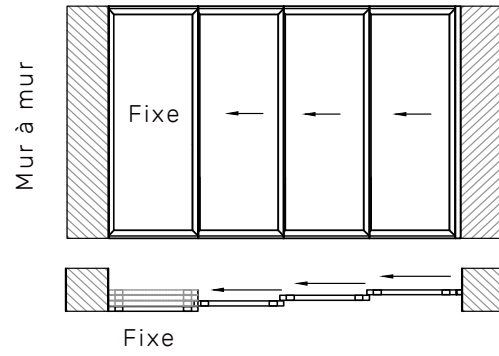
Brosses

COUPES VERTICALES

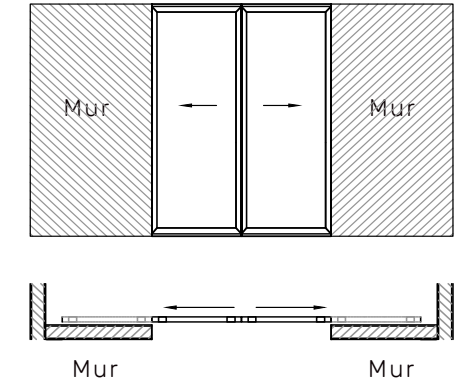
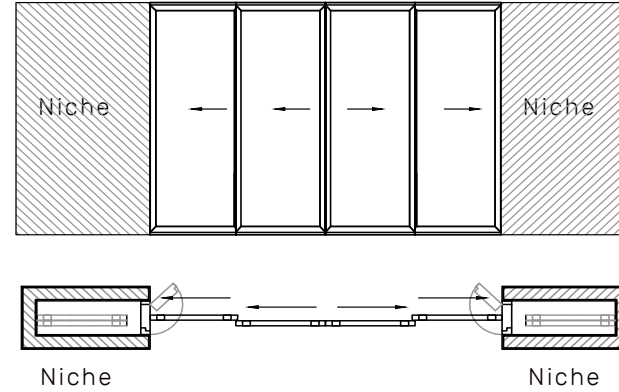
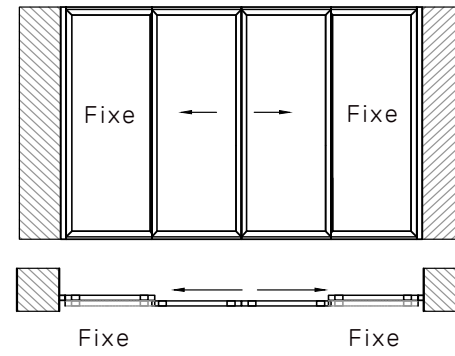


CONFIGURATIONS STANDARDS

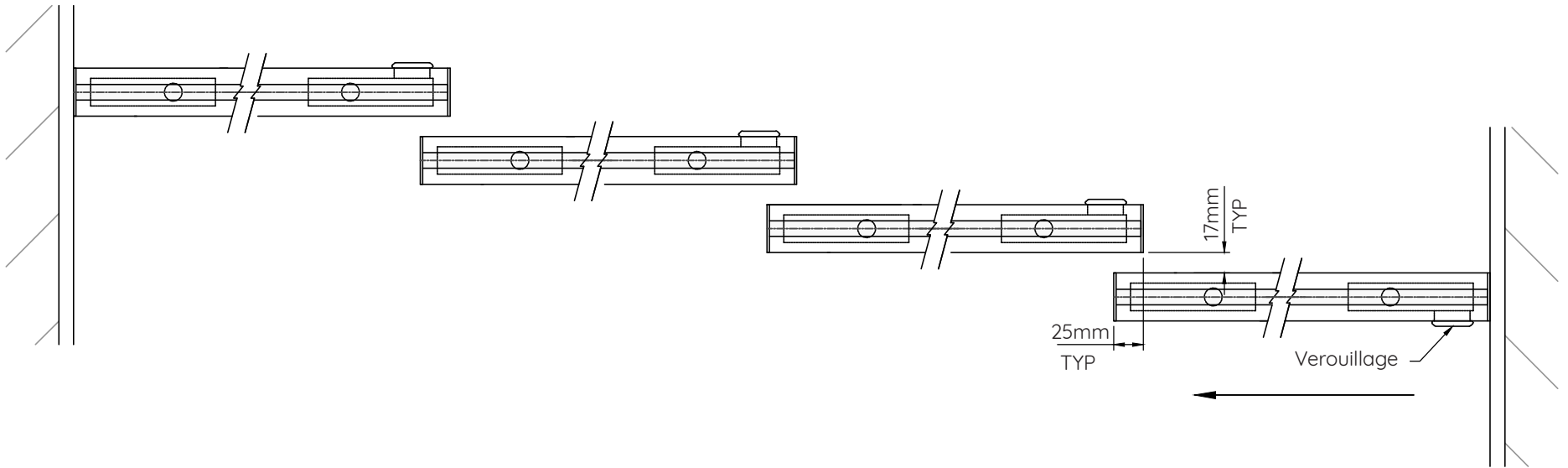
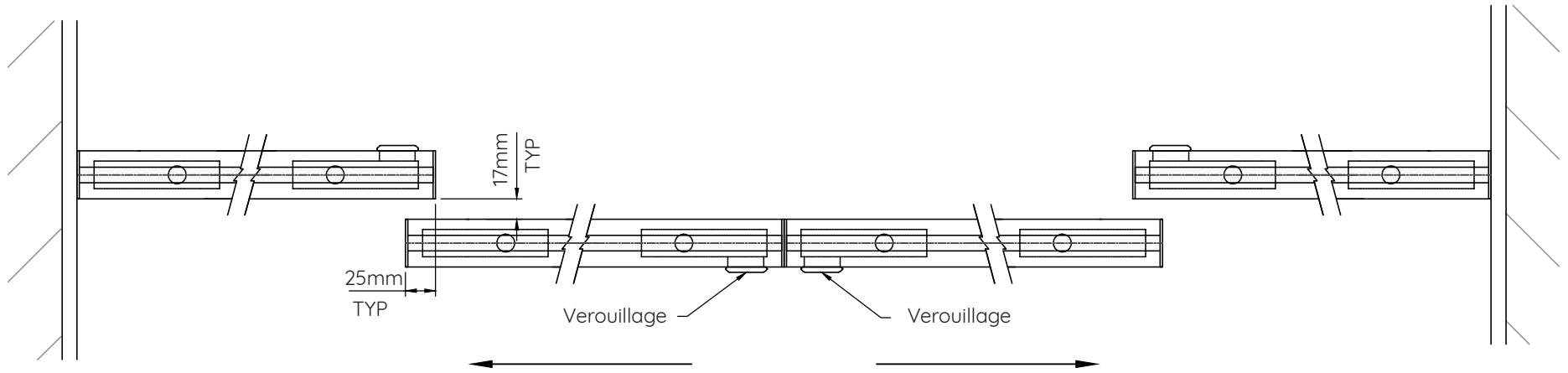
UNILATÉRAL



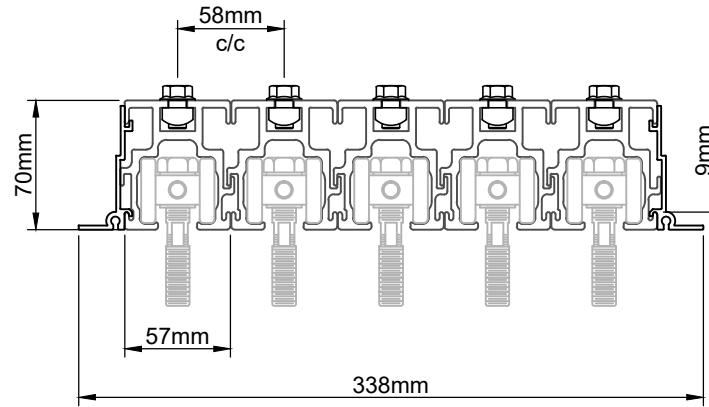
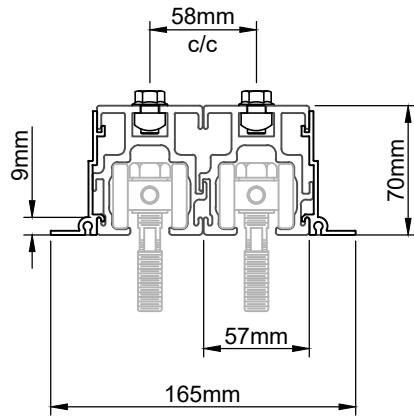
BILATÉRAL



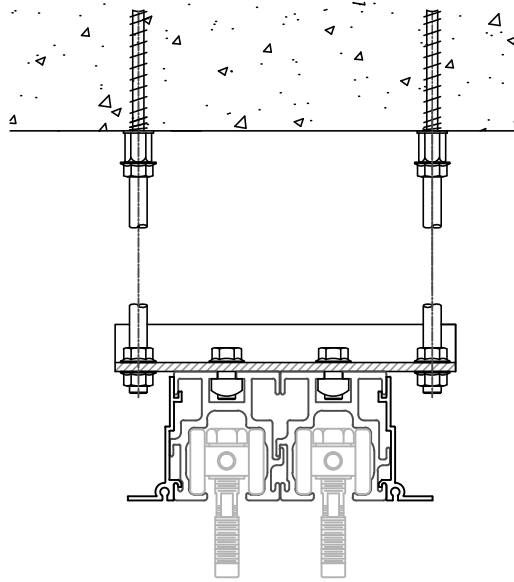
COUPES HORIZONTALES



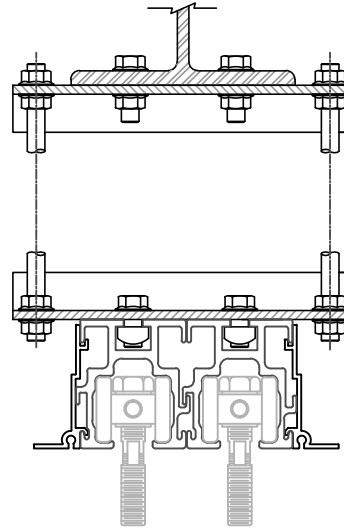
RAILS ET CHARIOTS



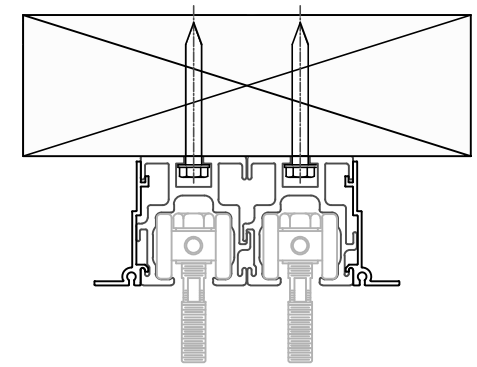
SUSPENSIONS DU RAIL



ANCRAGE AU BÉTON



POUTRE D'ACIER



STRUCTURE DE BOIS