

CORFLEX



SÉRIE G602

Cloisons mobiles en verre sans cadre
Panneaux en paires

CARACTÉRISTIQUES

- Sabots en aluminium anodisé
- Système supporté par le haut
- Aucun rail au plancher
- Aucune moulure verticale
- Goupilles au sol sur tous les panneaux
- Choix de 2 profilés
- Barre panique en option (avec porte pivot)
- Ferme-porte automatique en option (avec porte pivot)
- Recouvrement en acier inoxydable en option

PROPRIÉTÉS

HAUTEUR MAXIMALE PAR PANNEAU

3658mm (12')

LARGEUR MAXIMALE PAR PANNEAU

1219mm (4')

POIDS DE LA CLOISON

31,7 kg/m² (6,5 lbs/pi²)

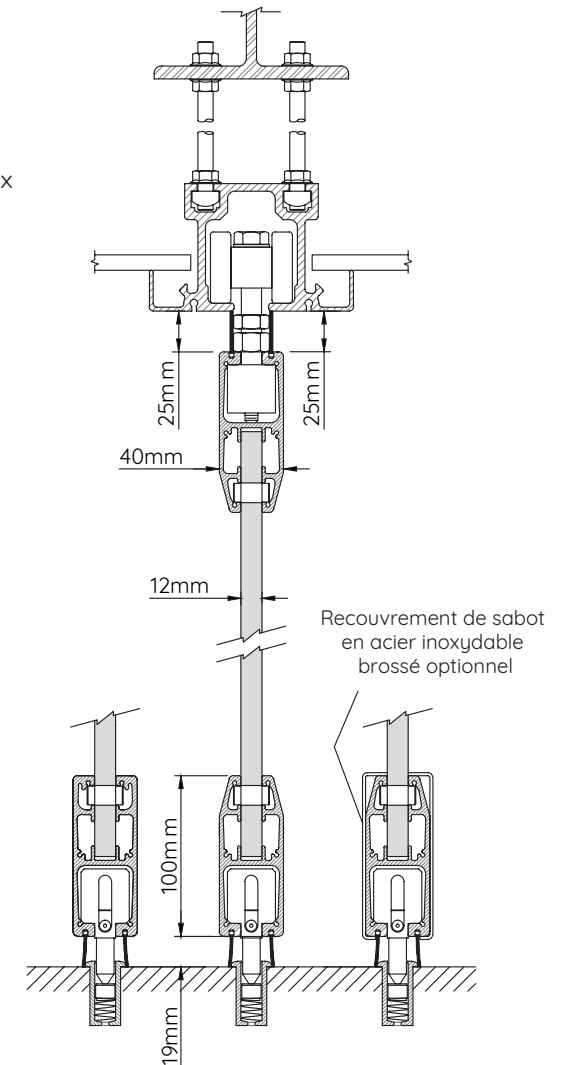
TYPE DE VERRE

Verre trempé 12mm

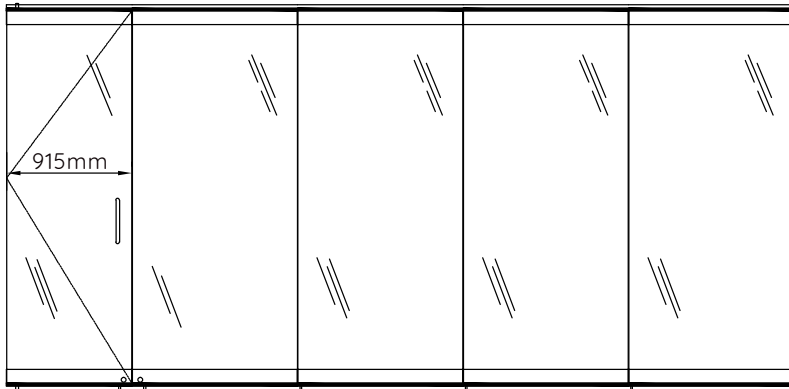
SEUILS HAUTS ET BAS

Brosses

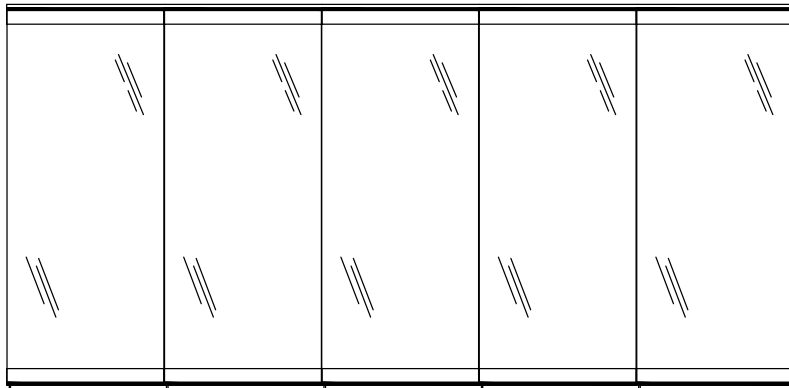
COUPE VERTICALE



ÉLÉVATIONS

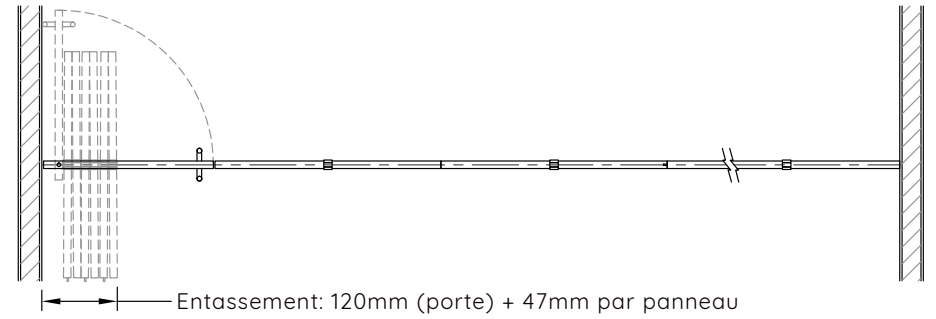


PORTE PIVOT

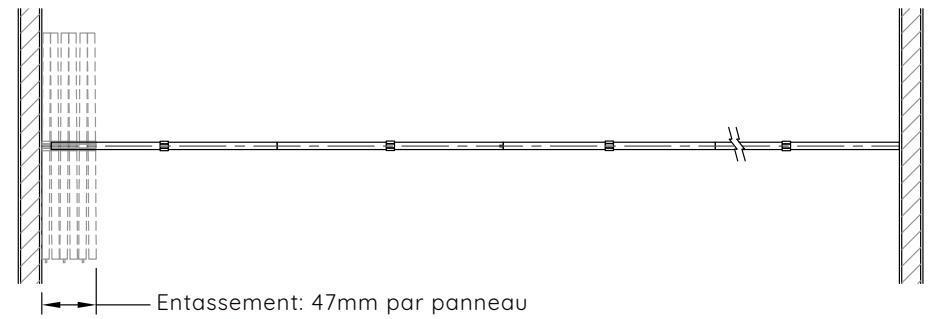


SANS PORTE

CONFIGURATIONS STANDARDS

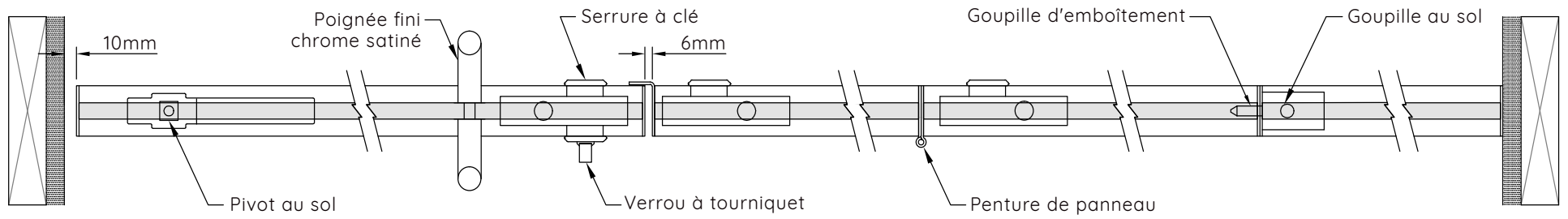


PORTE PIVOT

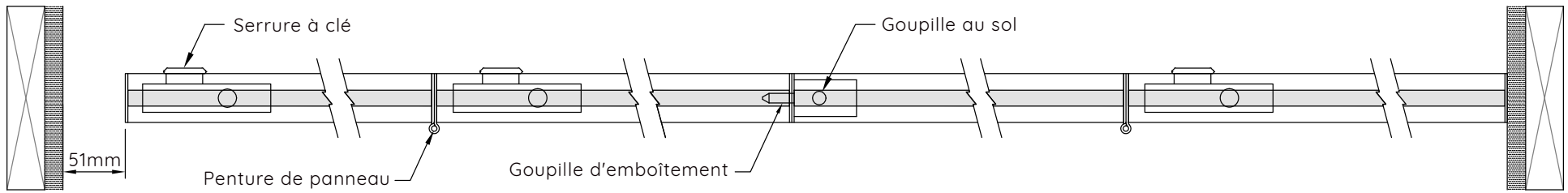


SANS PORTE

COUPES HORIZONTALES



PORTE PIVOT



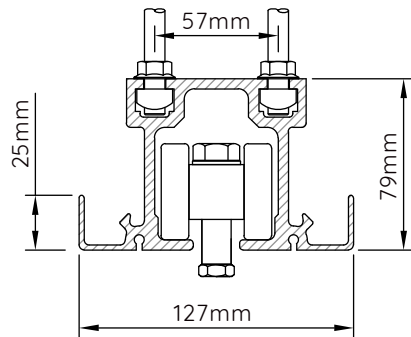
SANS PORTE

RAIL ET CHARIOT

POIDS MAX. PAR PANNEAU

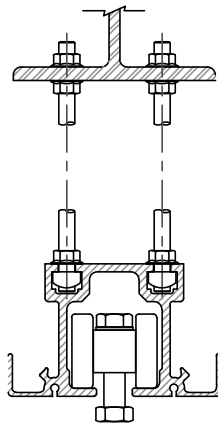
205 kg (450 lbs)

*Chariot #40 à 2 roues

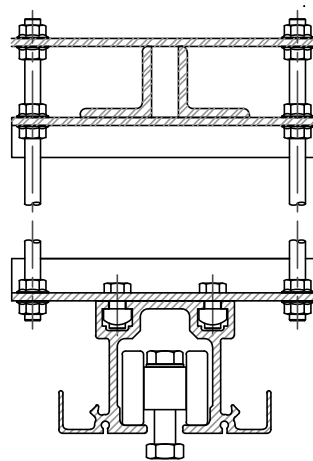


RAIL #40

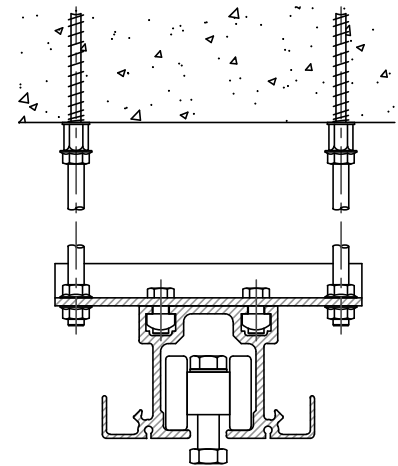
SUSPENSIONS DU RAIL



POUTRE D'ACIER



POUTRELLE



ANCRAGE AU BÉTON