

CORFLEX



SÉRIE G702

Cloisons mobiles acoustique en verre
haute performance acoustique
Panneaux en paires

CARACTÉRISTIQUES

- Cadrage en aluminium anodisé
- Système supporté par le haut
- Aucun rail au plancher
- Verre trempé 12mm en option
- Verre à opacité commutable en option (avec verre double 51mm)
- Meneaux horizontaux en option
- Autres substrats et finis en option
- Préparation pour lecteur de cartes en option (avec porte sur charnière)
- Aucune vis apparente
- Seuils rétractables au bas en option
- Barre panique en option

PROPRIÉTÉS

VERRE 38 MM

HAUTEUR MAXIMALE PAR PANNEAU
3658mm (12')

LARGEUR MAXIMALE PAR PANNEAU
1219mm (4')

POIDS DU SYSTÈME
44,01kg/m² (9lbs/pi²)

TYPE DE VERRE
Unité de verre scellée

SEUILS HAUTS ET BAS
Coupe-son flexibles

RENDEMENT ACOUSTIQUE
44 CTS

VERRE 51 MM*

HAUTEUR MAXIMALE PAR PANNEAU
3658mm (12')

LARGEUR MAXIMALE PAR PANNEAU
1219mm (4')

POIDS DU SYSTÈME
48,9kg/m² (10lbs/pi²)

TYPE DE VERRE
Unité de verre scellée

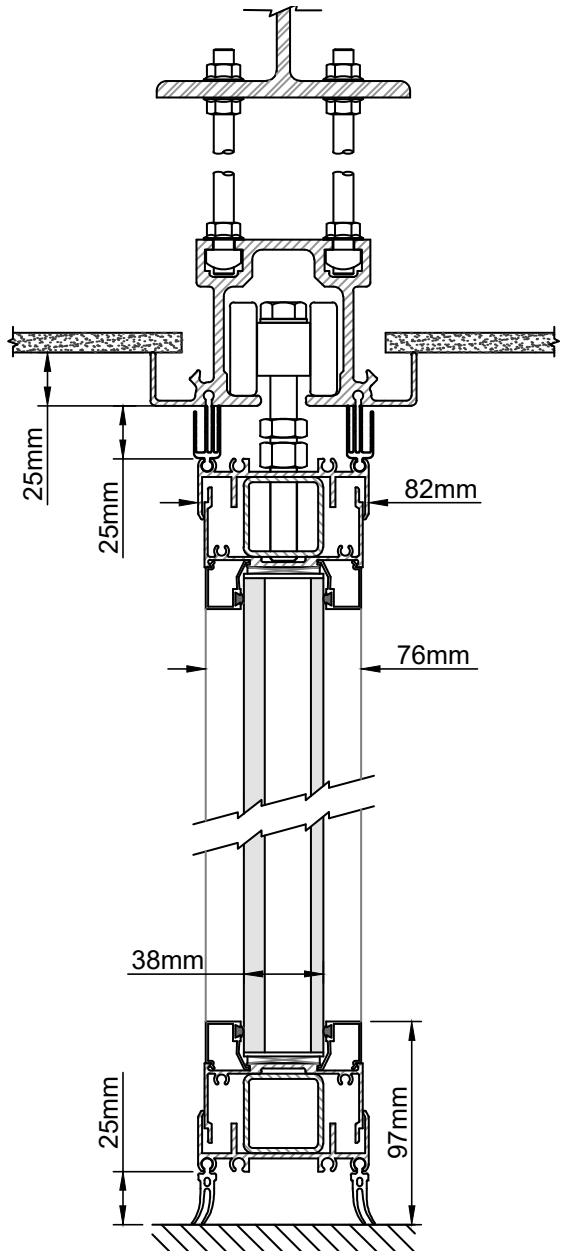
SEUILS HAUTS ET BAS
Coupe-son flexibles

RENDEMENT ACOUSTIQUE
44 CTS

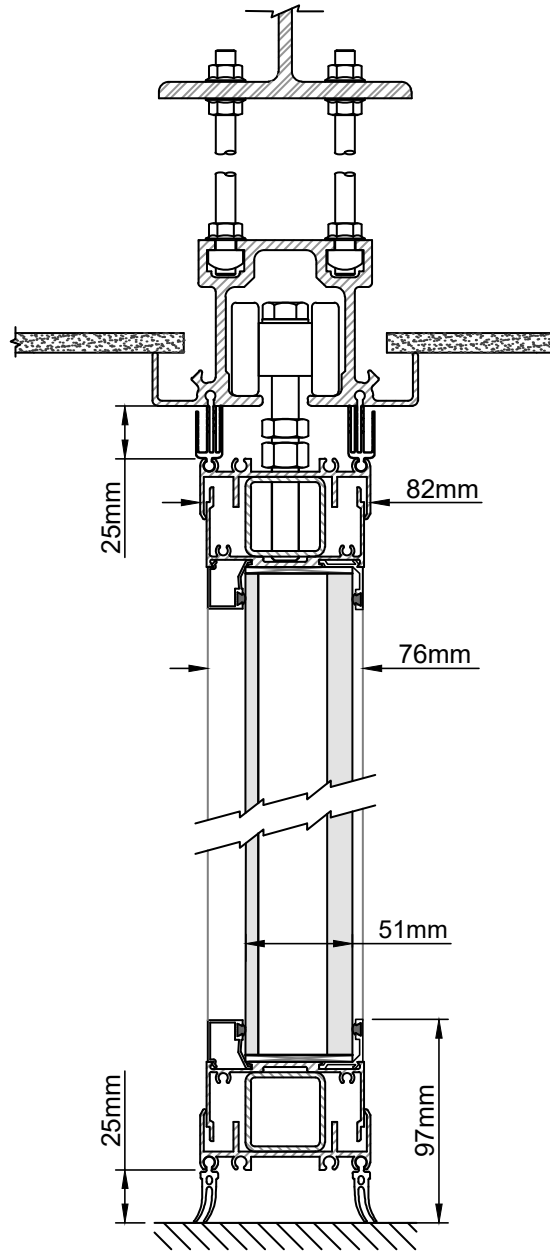
*Cette option est privilégiée pour des raisons esthétiques

COUPES VERTICALES

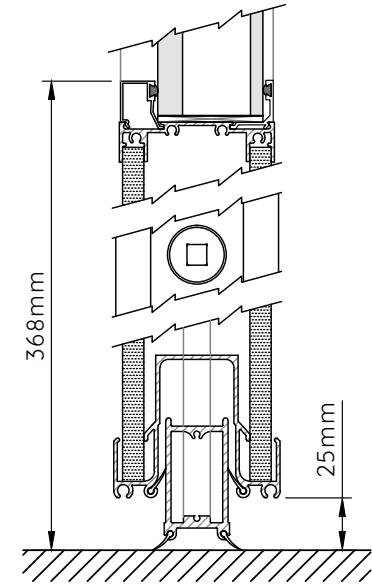
VERRE 38MM



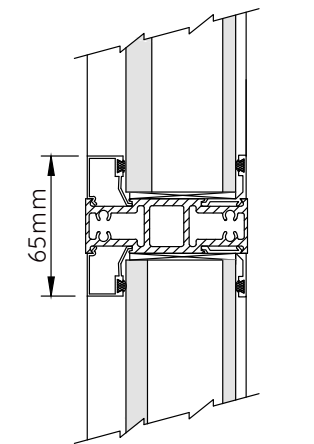
VERRE 51MM



OPTIONS

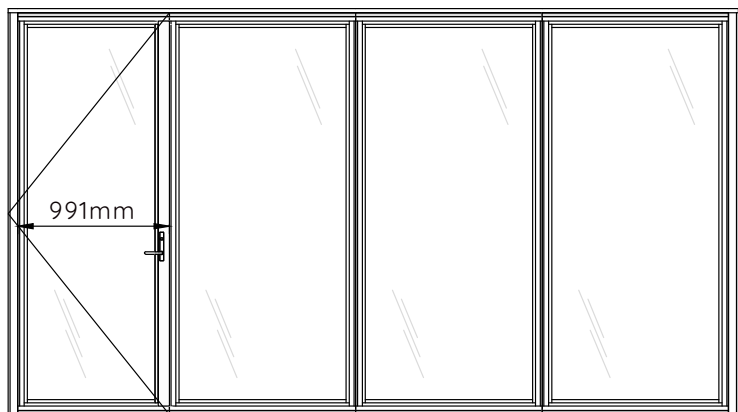


SEUIL RÉTRACTABLE

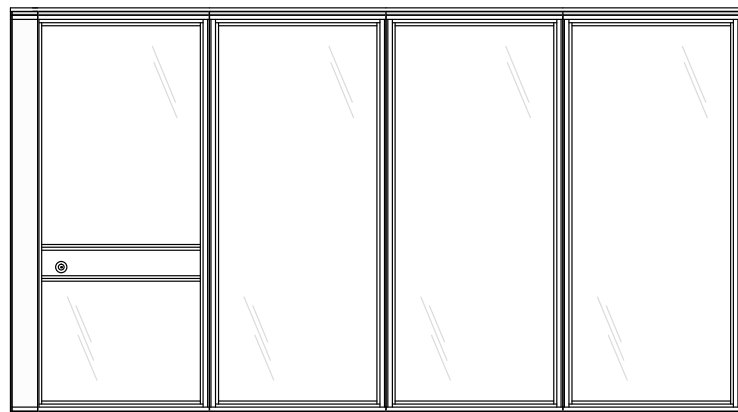


MENEAU HORIZONTAL

ÉLÉVATIONS

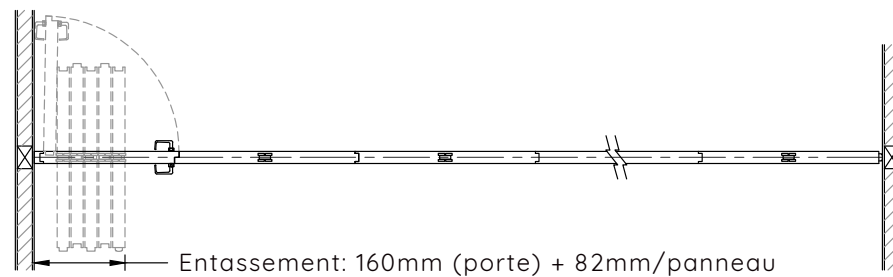


PORTE PENTURÉE

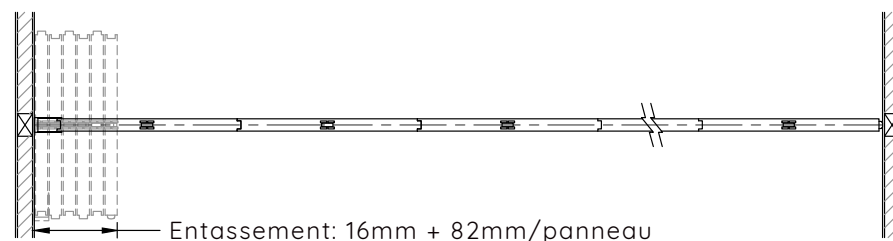


PANNEAU TÉLESCOPIQUE

CONFIGURATIONS STANDARDS

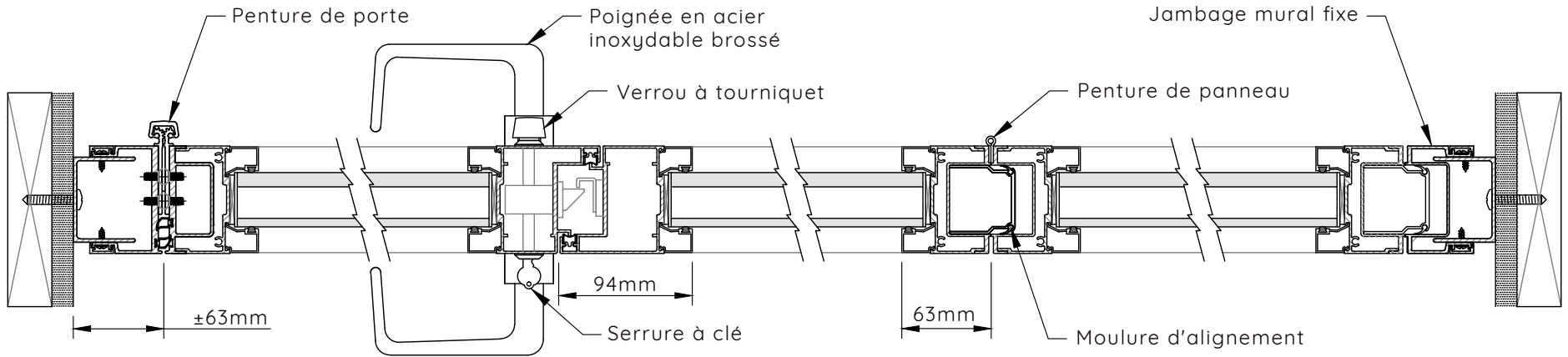


PORTE PENTURÉE

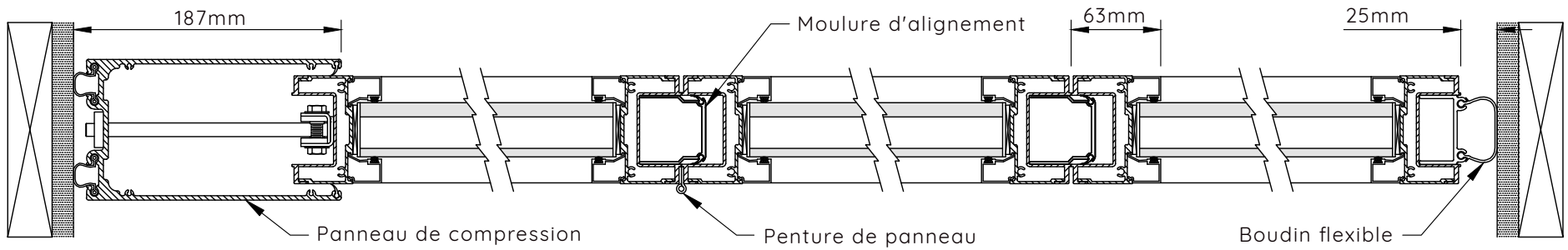


PANNEAU TÉLESCOPIQUE

COUPES HORIZONTALES



PORTE PENTURÉE

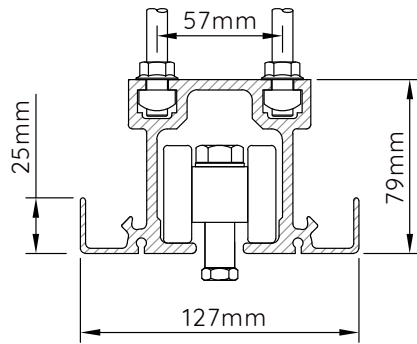


PANNEAU TÉLESCOPIQUE

RAIL ET CHARIOT

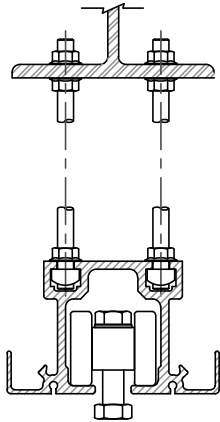
POIDS MAX. PAR PANNEAU

410 kg (900lbs)

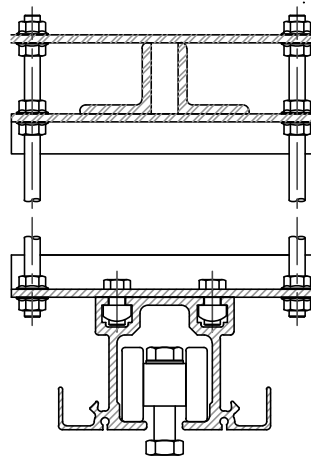


RAIL #40

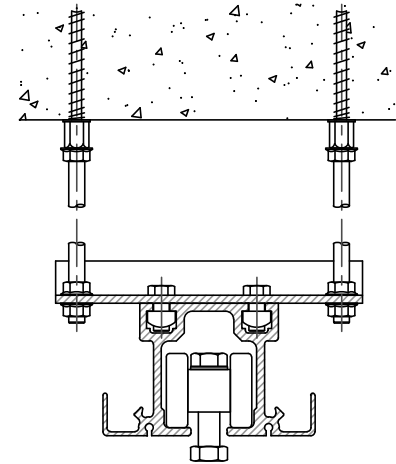
SUSPENSIONS DU RAIL



POUTRE D'ACIER



POUTRELLE



ANCRAGE AU BÉTON