

# CORFLEX



## SÉRIE G702

Cloisons mobiles acoustique en verre  
haute performance acoustique  
Panneaux en paires

### CARACTÉRISTIQUES

- Cadrage en aluminium anodisé
- Système supporté par le haut
- Aucun rail au plancher
- Verre trempé 12mm en option
- Verre à opacité commutable en option (avec verre double 51mm)
- Meneaux horizontaux en option
- Autres substrats et finis en option
- Préparation pour lecteur de cartes en option (avec porte sur charnière)
- Aucune vis apparente
- Seuils rétractables au bas en option
- Barre panique en option

### PROPRIÉTÉS

#### VERRE 38 MM

**HAUTEUR MAXIMALE PAR PANNEAU**  
3048mm (10') avec porte intermédiaire  
3658mm (12') sans porte intermédiaire

**LARGEUR MAXIMALE PAR PANNEAU**  
1219mm (4')

**POIDS DU SYSTÈME**  
44,01kg/m<sup>2</sup> (9lbs/pi<sup>2</sup>)

**TYPE DE VERRE**  
Unité de verre scellée

**SEUILS HAUTS ET BAS**  
Coupe-son flexibles

**RENDEMENT ACOUSTIQUE**  
41 CTS

#### VERRE 51 MM

**HAUTEUR MAXIMALE PAR PANNEAU**  
3048mm (10') avec porte intermédiaire  
3658mm (12') sans porte intermédiaire

**LARGEUR MAXIMALE PAR PANNEAU**  
1219mm (4')

**POIDS DU SYSTÈME**  
48,9kg/m<sup>2</sup> (10lbs/pi<sup>2</sup>)

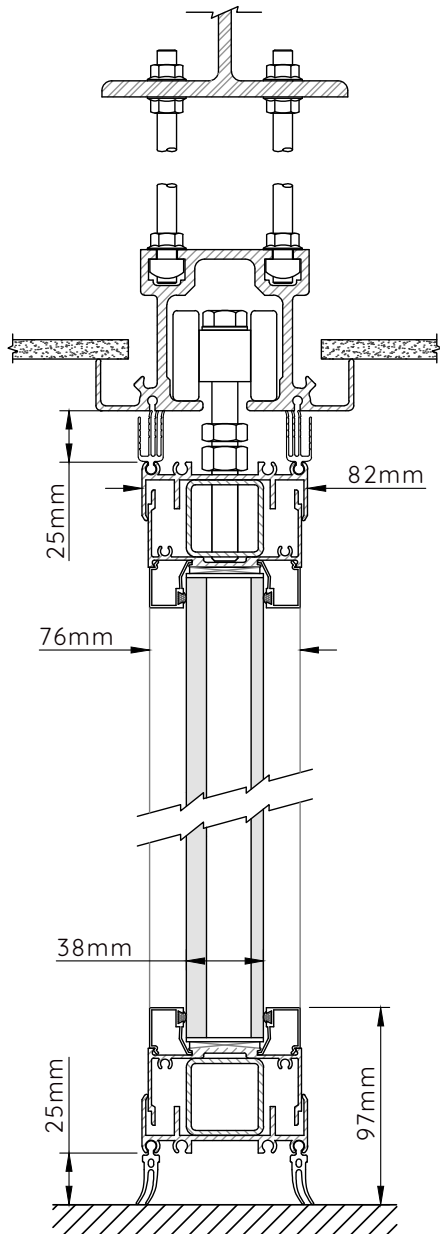
**TYPE DE VERRE**  
Unité de verre scellée

**SEUILS HAUTS ET BAS**  
Coupe-son flexibles

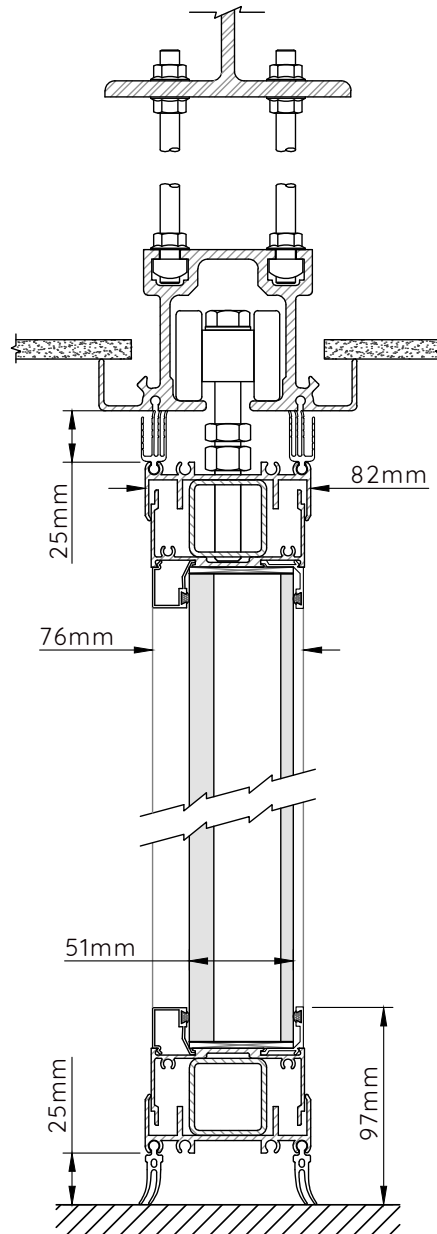
**RENDEMENT ACOUSTIQUE**  
44 CTS

# COUPES VERTICALES

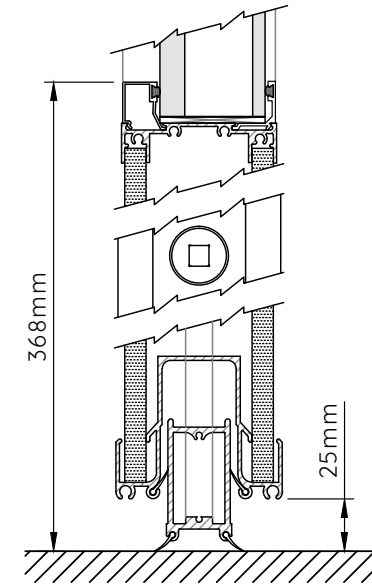
## VERRE 38MM



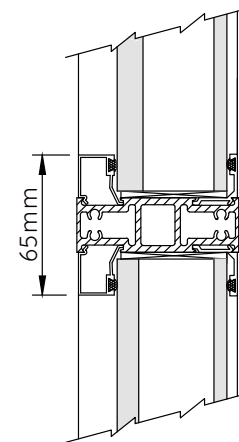
## VERRE 51MM



## OPTIONS

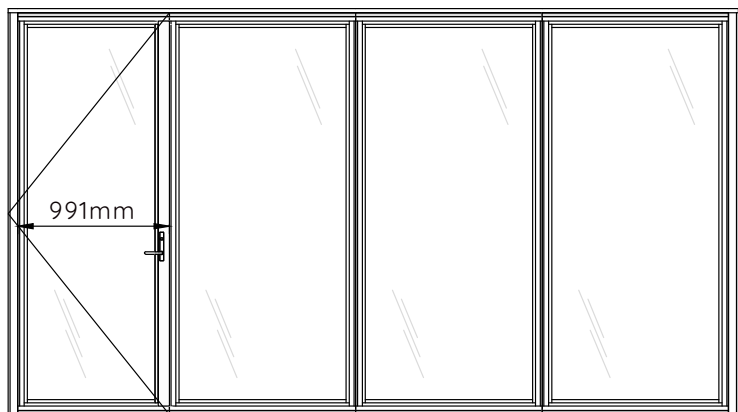


### SEUIL RÉTRACTABLE

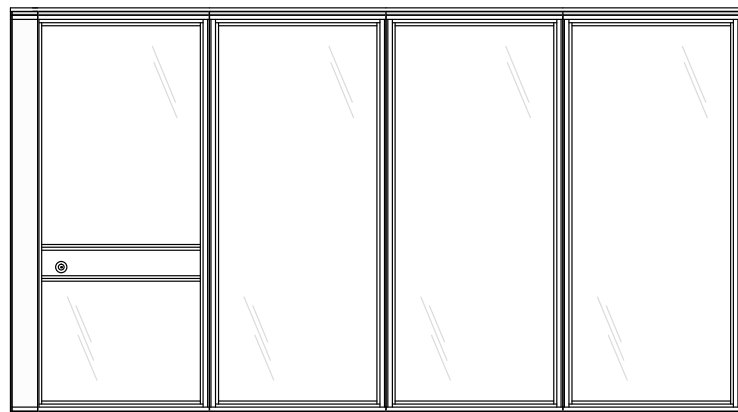


### MENEAU HORIZONTAL

## ÉLÉVATIONS

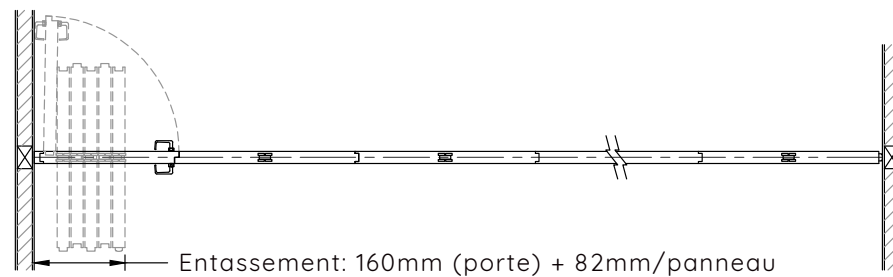


PORTE PENTURÉE

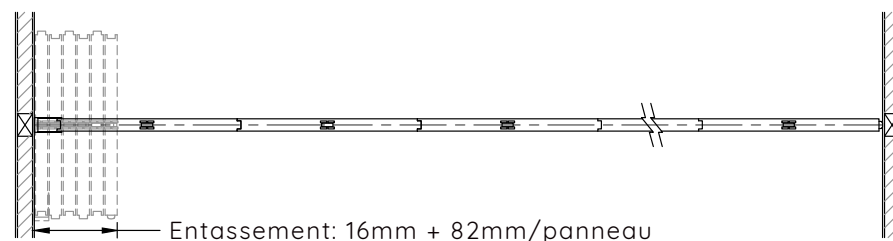


PANNEAU TÉLESCOPIQUE

## CONFIGURATIONS STANDARDS

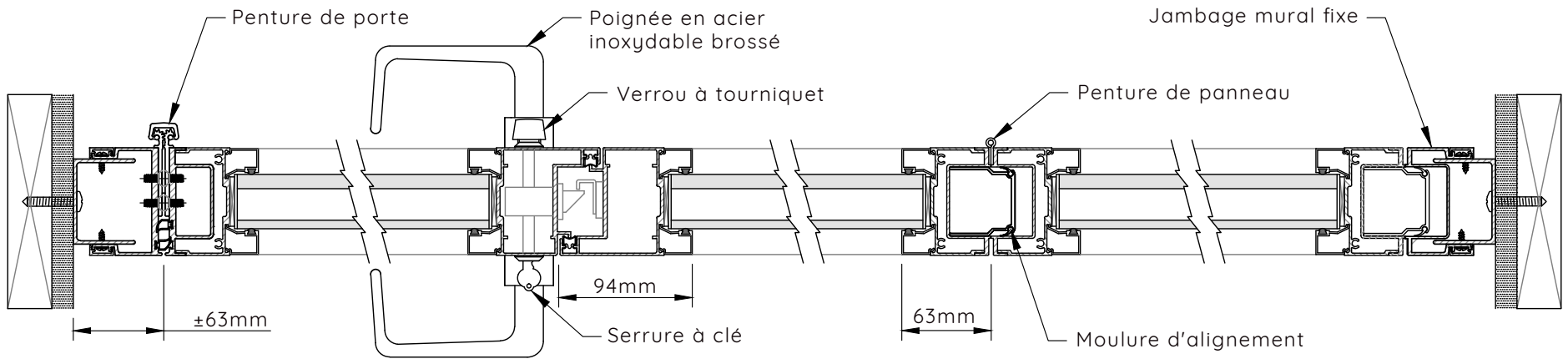


PORTE PENTURÉE

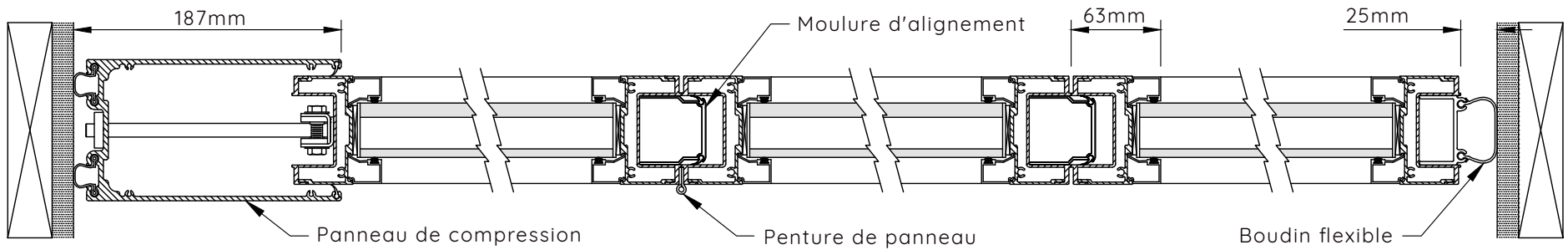


PANNEAU TÉLESCOPIQUE

## COUPES HORIZONTALES



## PORTE PENTURÉE

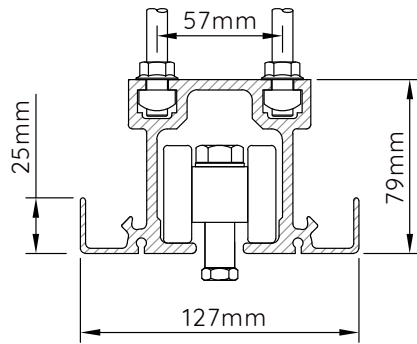


## PANNEAU TÉLESCOPIQUE

## RAIL ET CHARIOT

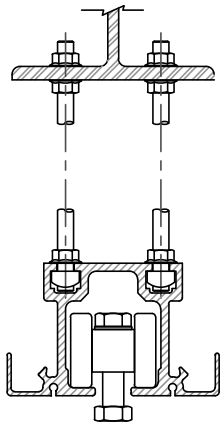
POIDS MAX. PAR PANNEAU

410 kg (900lbs)

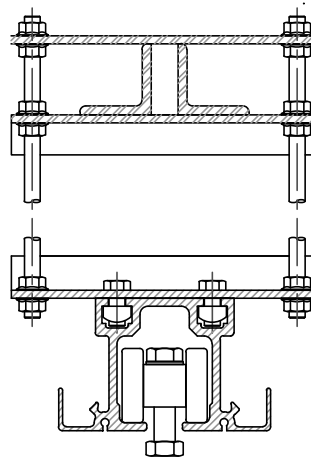


RAIL #40

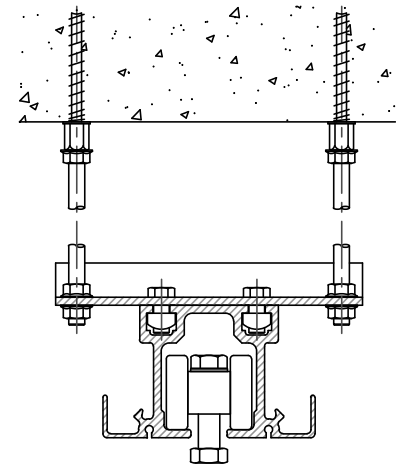
## SUSPENSIONS DU RAIL



POUTRE D'ACIER



POUTRELLE



ANCRAGE AU BÉTON