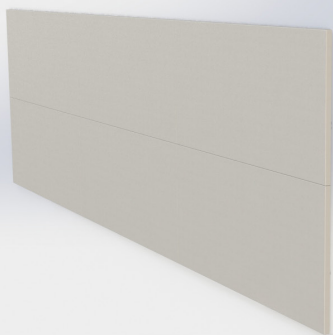


CORFLEX



SÉRIE 2100

Panneaux acoustiques préfabriqués en tissu

CARACTÉRISTIQUES

- Contrôle la réverbération du son
- Panneau préfabriqué
- Isolant haute densité non-combustible et non hygroscopique
- Tissu ou vinyle incombustible classe A
- Installation au mur ou au plafond

PROPRIÉTÉS

LARGEUR DISPONIBLE

Maximum de 1219mm (4'0'')

LONGUEUR DISPONIBLE

Maximum de 2438mm (8'0'')

ÉPAISSEURS

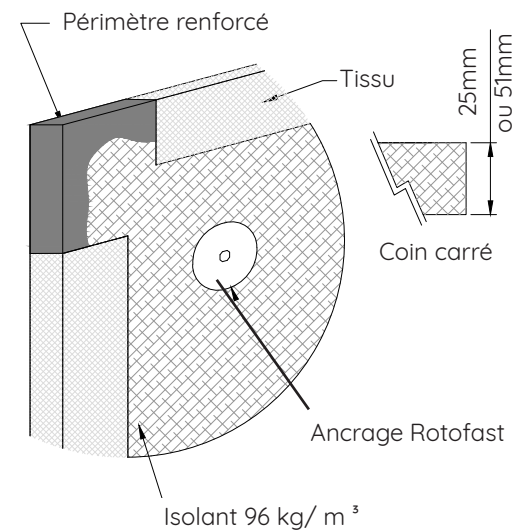
Modèle 2110- 25mm (1'')

Modèle 2120- 51mm (2'')

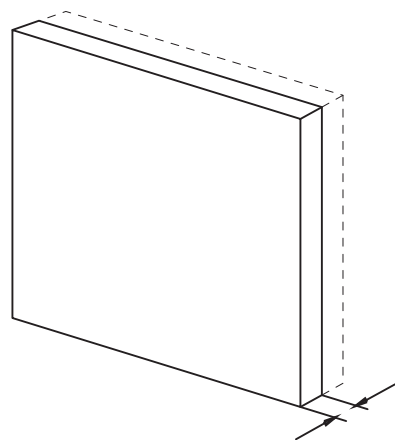
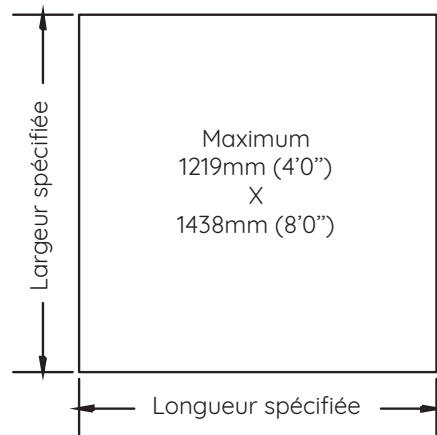
COEFFICIENT DE RÉDUCTION SONORE

0.80 pour un panneau de 25mm (1'')

1.00 pour un panneau de 51mm (2'')



DIMENSIONS DES PANNEAUX

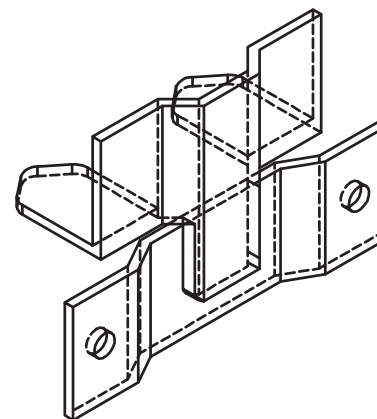


Épaisseurs spécifiées
Modèle 2110- 25mm (1")
Modèle 2120- 51mm (2")

FIXATIONS

MURALE

Les attaches mécaniques fixées au panneau sont utilisées pour le gypse, le bois et le béton.



PLAFOND

La fixation est faite à l'aide d'une rondelle de 51mm (2") de diamètre recouverte du même fini que le panneau et espacée selon nos recommandations.