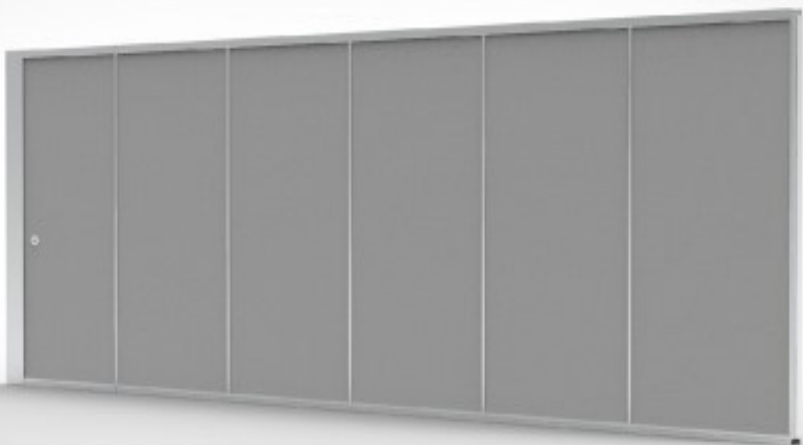


CORFLEX



SÉRIE 4500

Cloisons mobiles acoustiques
avec cadres en aluminium
Panneaux en paires

CARACTÉRISTIQUES

- Cadrage très mince en aluminium anodisé
- Système supporté par le haut
- Aucun rail au plancher
- CTS disponibles: 34 ou 47
- Poignée architecturale à levier (en option avec porte sur charnière)
- Barre panique (en option avec porte sur charnière)
- Seuil inférieur rétractable (en option)

PROPRIÉTÉS

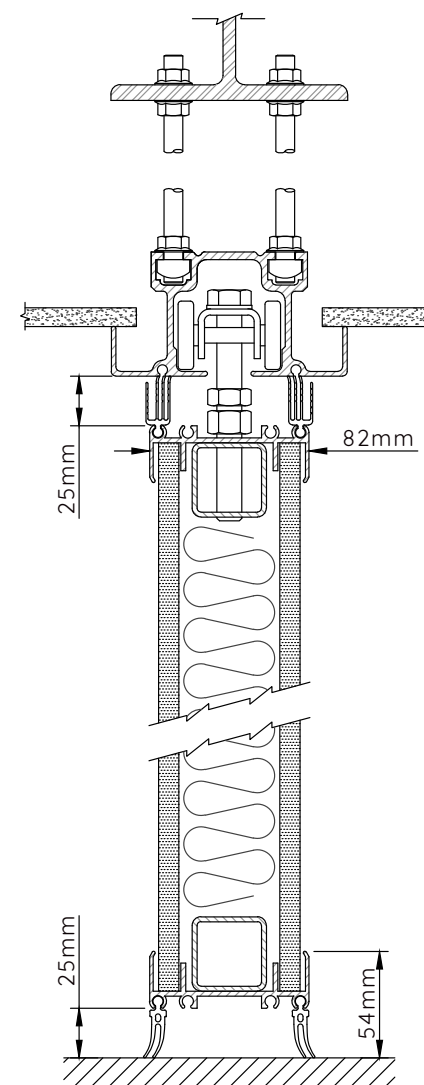
HAUTEUR MAXIMALE PAR PANNEAU
3658mm (12') sans porte intermédiaire

LARGEUR MAXIMALE PAR PANNEAU
1219mm (4')

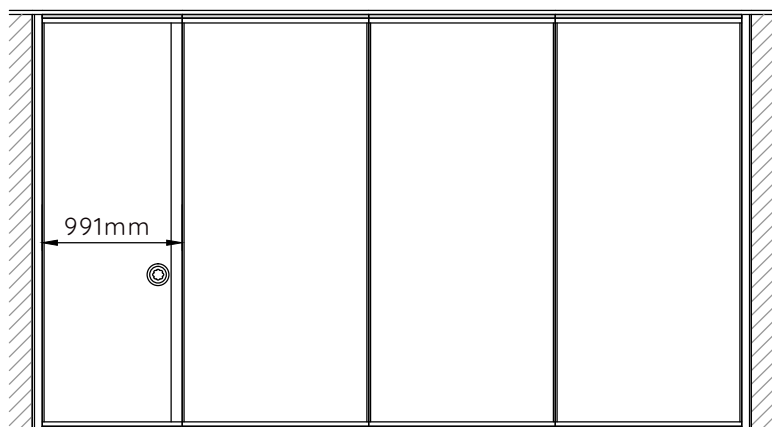
POIDS DU SYSTÈME
34 CTS: 23.9 Kg/m² (4.9 lbs/pi²)
47 CTS: 34.7 Kg/m² (7.1 lbs/pi²)

SEUILS HAUTS ET BAS
Coupe-son flexibles

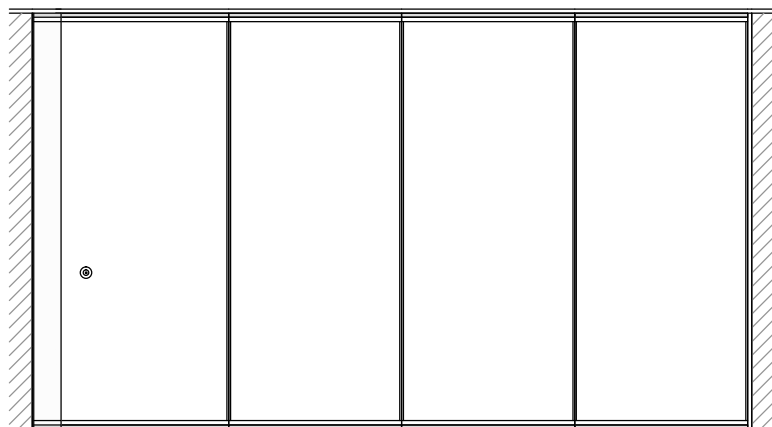
COUPE VERTICALE



ÉLÉVATIONS

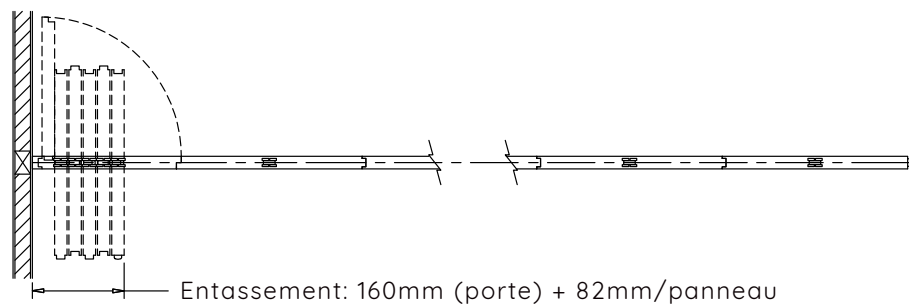


PORTE PENTURÉE

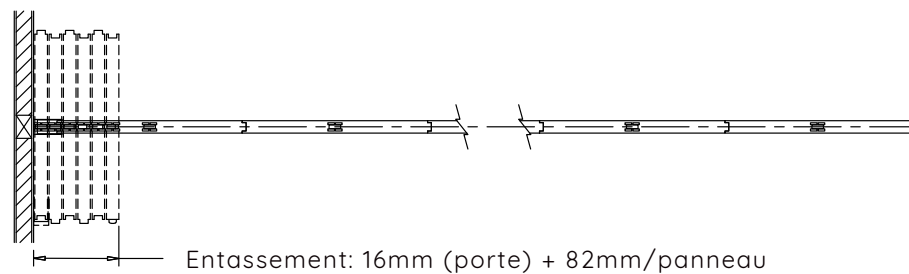


PANNEAU TÉLESCOPIQUE

CONFIGURATIONS STANDARDS

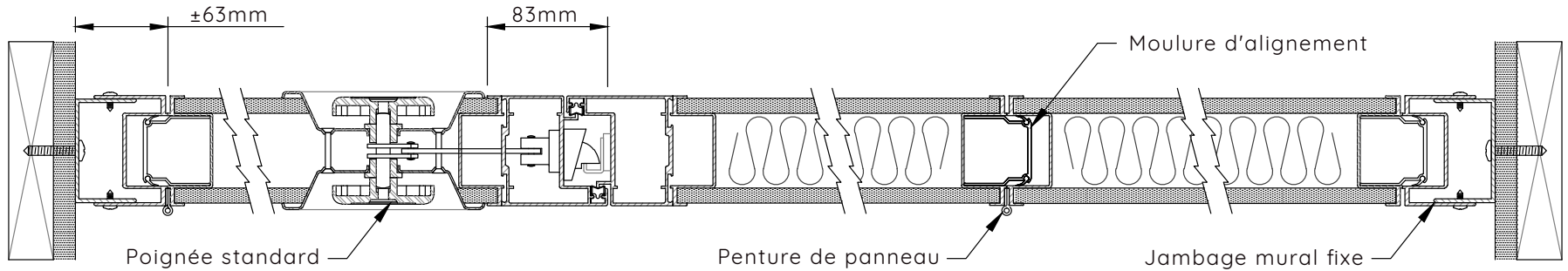


PORTE PENTURÉE

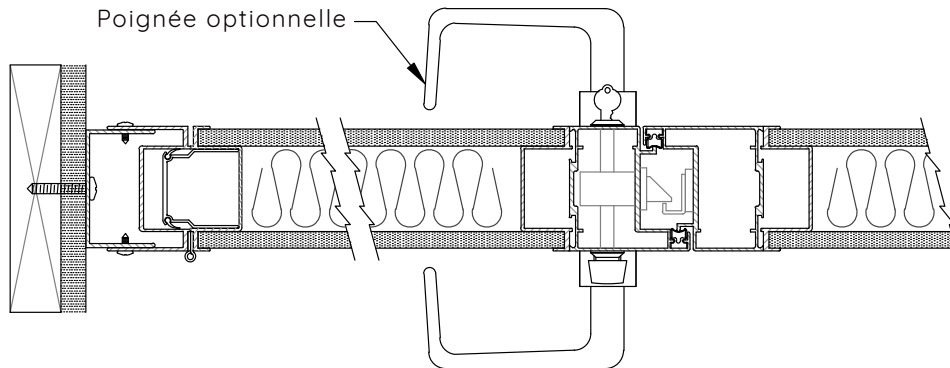


PANNEAU TÉLESCOPIQUE

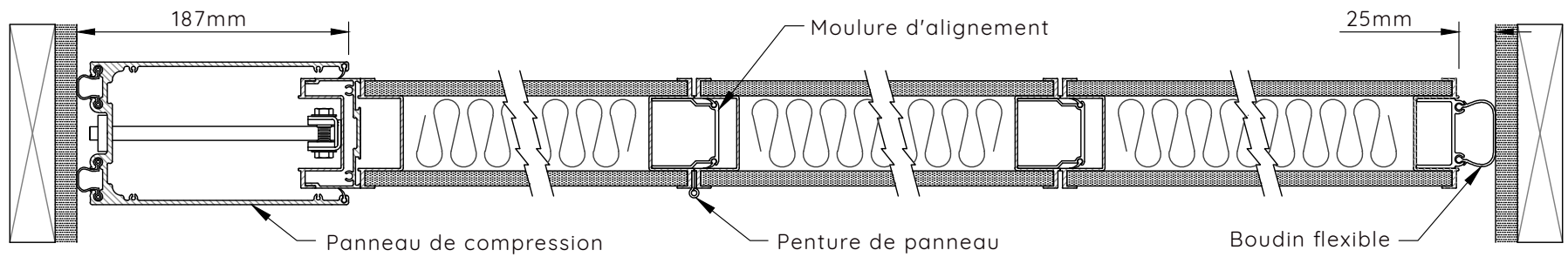
COUPES HORIZONTALES



PORTE PENTURÉE



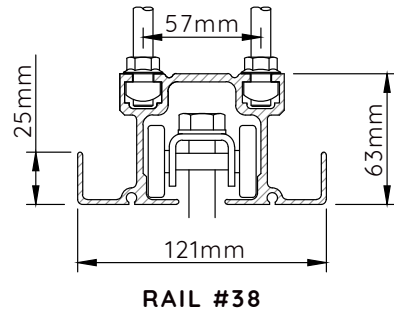
POIGNÉE OPTIONNELLE



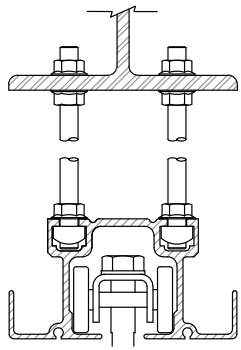
PORTE TÉLESCOPIQUE

RAIL ET CHARIOT

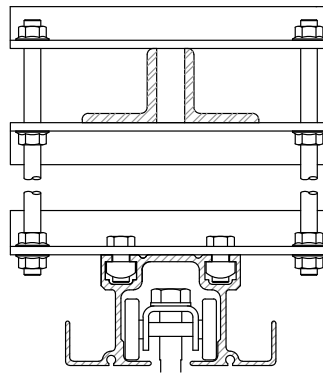
POIDS MAX. PAR PANNEAU
175 KG (385LBS)



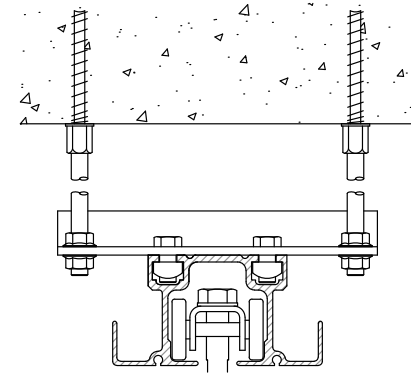
SUSPENSIONS DU RAIL



POUTRE D'ACIER



POUTRELLE



ANCRAGE AU BÉTON