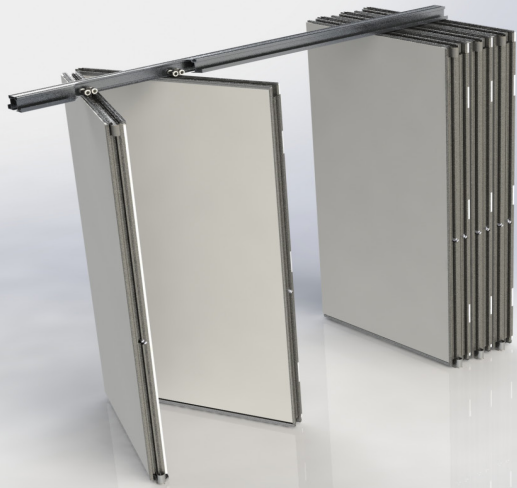


CORFLEX



SÉRIE 5500

Cloisons mobiles acoustiques
Panneaux en paires

CARACTÉRISTIQUES

- Système supporté par le haut
- Aucun rail au plancher
- Cadrage d'acier fini peinture poudre
- Joints d'étanchéité rétractables
- CTS disponibles: 43, 47, 50, 52, 54
- Hauteur maximum: 5,5m (18')
- Plusieurs types de revêtements disponibles

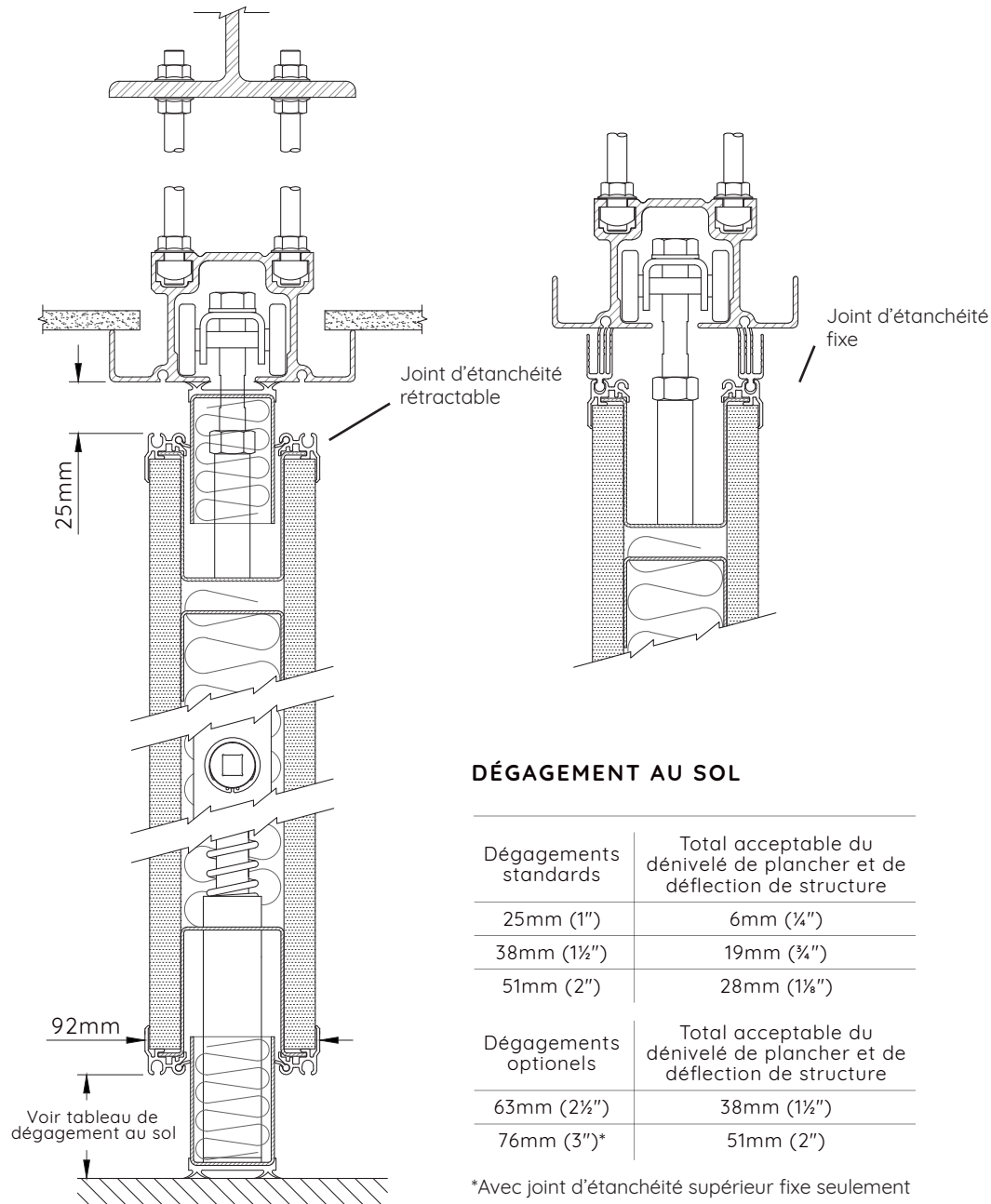
OPTIONS

- Porte encastrée
- Barre panique
- Ferme-porte automatique
- Enseigne de sortie de secours
- Moulure de division
- Tableau d'affichage ou d'écriture
- Fenêtre

PROPRIÉTÉS

Coefficient de transmission sonore	43	47	50	52	54
Poids (kg/m ²)	34,2	41,5	46,4	51,3	58,1
Poids (lbs/pi ²)	7,0	8,5	9,5	10,5	11,9
Joint d'étanchéité supérieur rétractable	Option	Option	Option	Oui	Oui
Joint d'étanchéité supérieur fixe	Oui	Oui	Oui	Non	Option
Joint d'étanchéité inférieur rétractable	Oui	Oui	Oui	Oui	Oui
Joint d'étanchéité inférieur fixe	Non	Non	Non	Non	Option
Dégagement au sol	51mm	51mm	38mm	38mm	25mm

COUPES VERTICALES

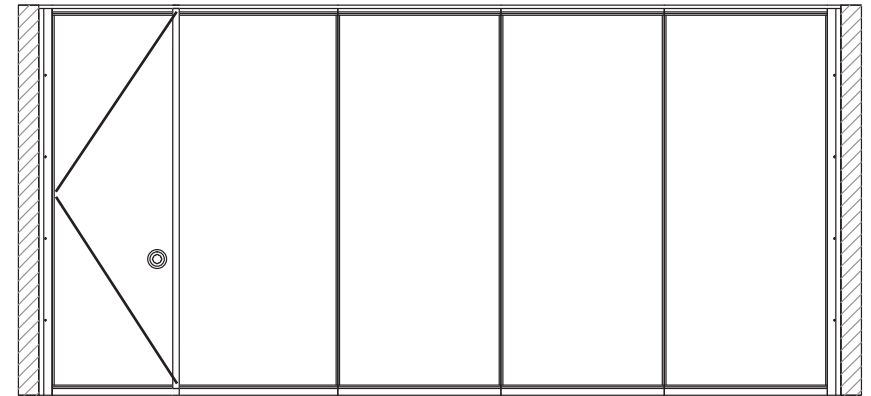


DÉGAGEMENT AU SOL

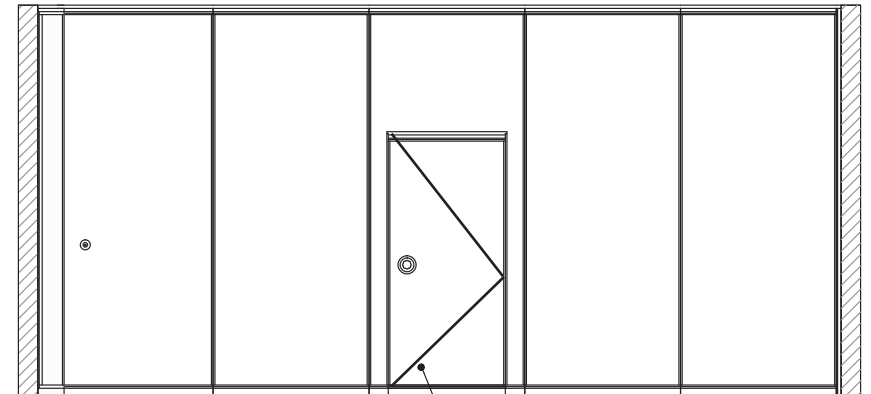
Dégagements standards	Total acceptable du dénivelé de plancher et de déflexion de structure
25mm (1")	6mm (¼")
38mm (1½")	19mm (¾")
51mm (2")	28mm (1⅛")
Dégagements optionels	Total acceptable du dénivelé de plancher et de déflexion de structure
63mm (2½")	38mm (1½")
76mm (3")*	51mm (2")

*Avec joint d'étanchéité supérieur fixe seulement

ÉLÉVATIONS



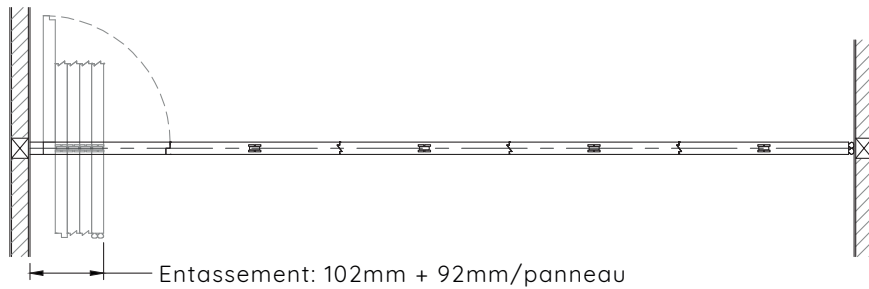
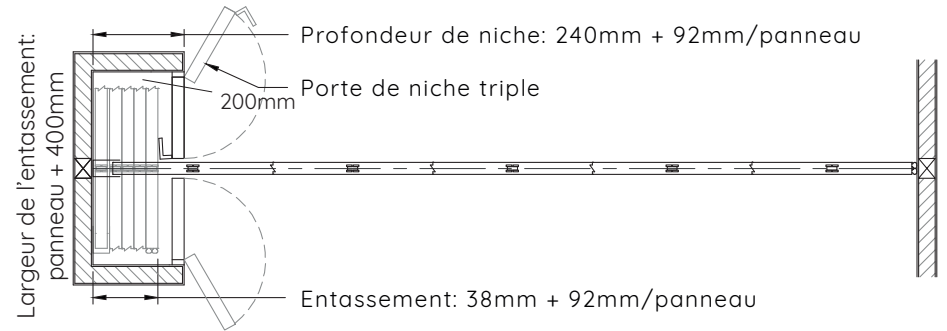
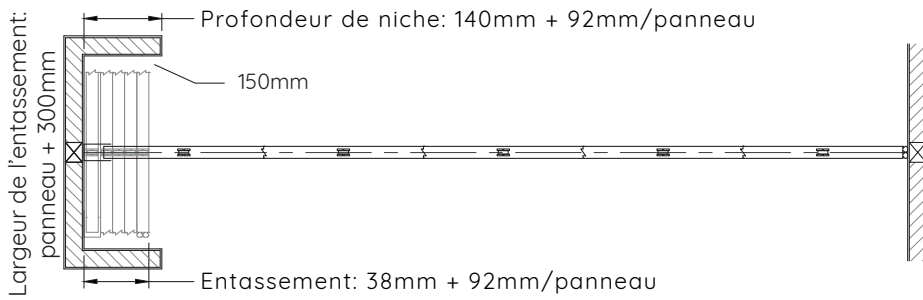
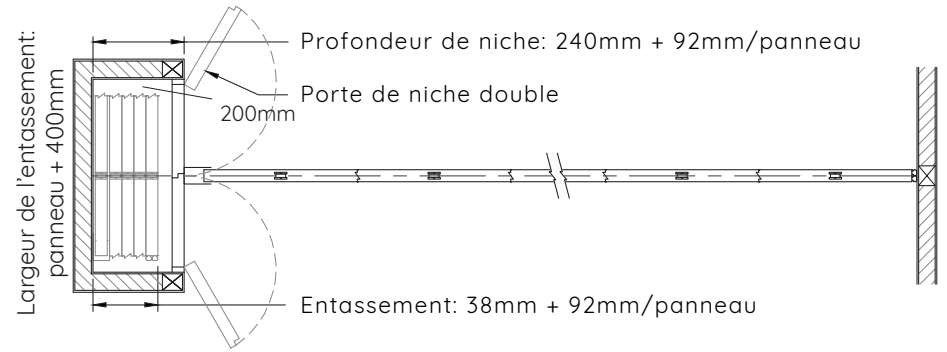
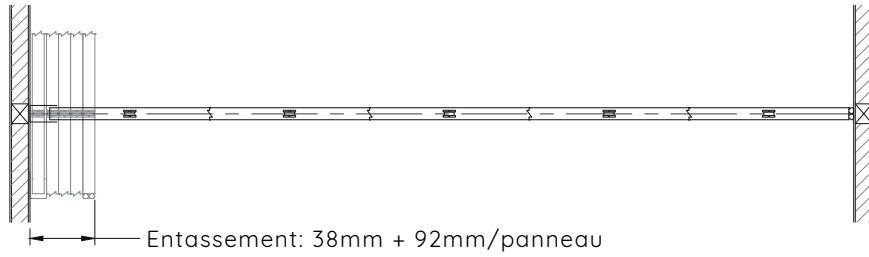
PORTE PENTURÉE



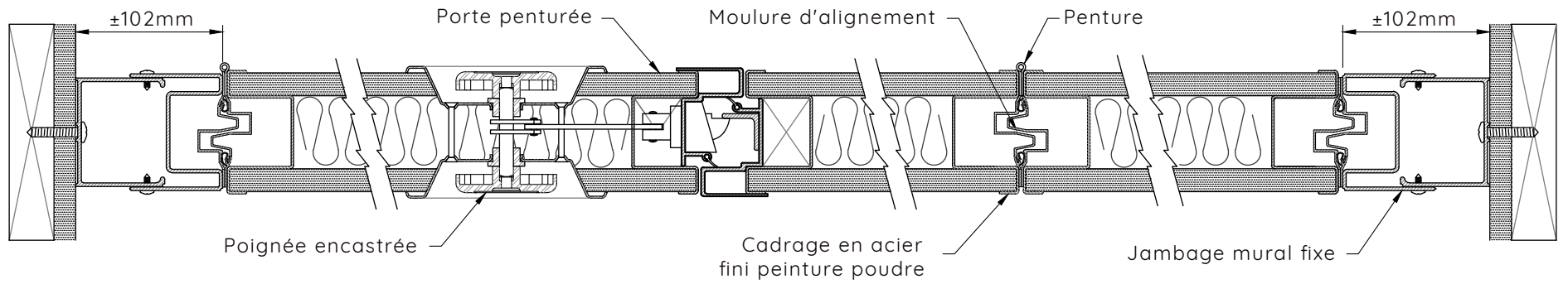
PANNEAU TÉLESCOPIQUE

Porte encastrée optionnelle pour une porte standard de 2032mm (6'-8") en hauteur, la cloison doit avoir une hauteur minimum de 2438mm (8'-0").

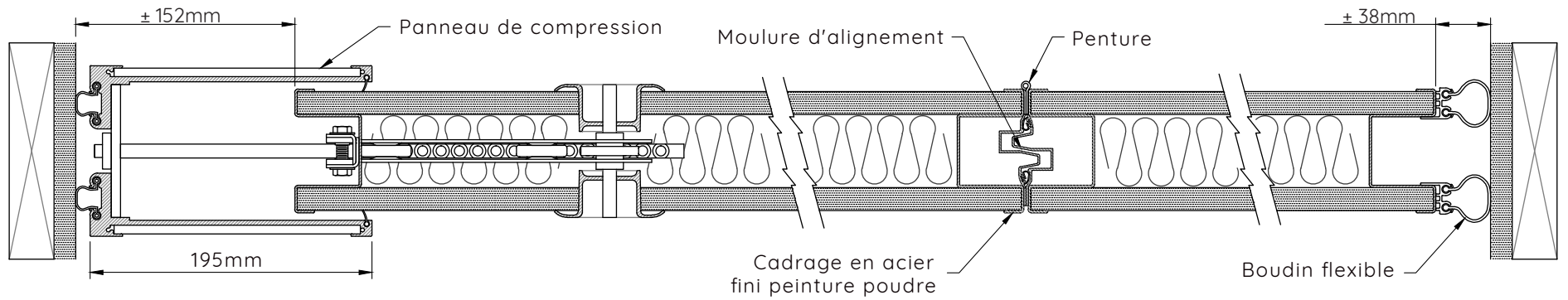
CONFIGURATIONS STANDARDS



COUPES HORIZONTALES



PORTE PENTURÉE

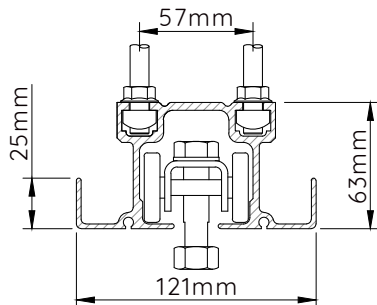


PANNEAU TÉLESCOPIQUE

RAILS ET CHARIOTS

POIDS MAX. PAR PANNEAU

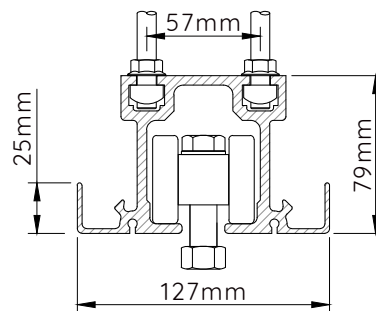
181 kg (400 lbs)



RAIL #38

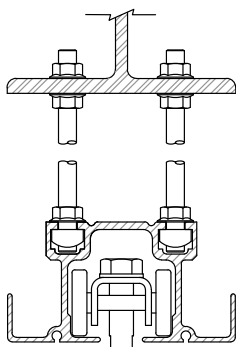
POIDS MAX. PAR PANNEAU

410 kg (900 lbs)

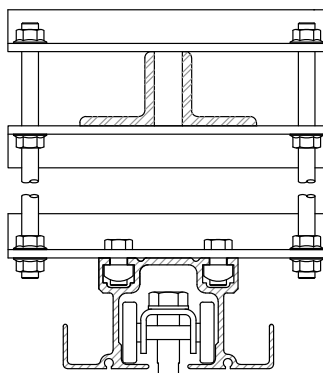


RAIL #40

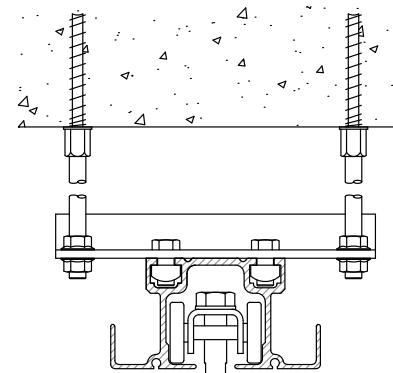
SUSPENSIONS DU RAIL



POUTRE D'ACIER



POUTRELLE



ANCRAGE AU BÉTON