

CF-77

CF-77 - Portes pliantes coulissantes



CORFLEX

corflex.ca



CARACTÉRISTIQUES

- Système de rouleaux inférieurs
- Cadre autoportant
- Configurations d'ouvertures jusqu'à huit panneaux
- Configurations d'ouvertures vers l'intérieur et vers l'extérieur
- Porte unique pour un passage simple

CF-77

Fabriquée sur mesure selon vos spécifications, la série CF-77 propose un vaste choix de seuils, de configurations et de vitrages. Peu importe la grandeur ou le nombre de panneaux, l'ouverture et la fermeture des portes pliantes coulissantes CF-77 sont d'une fluidité remarquable.

Testée au Canada, la porte CF-77 procure une résistance sans égale aux infiltrations d'air, de vent et d'eau et surpasse les standards énergétiques les plus exigeants. Les chariots à doubles roues d'acier inoxydable et le guide roulant supérieur sont dissimulés dans le cadre pour offrir une stabilité et une durabilité sans pareille tout en prévenant l'usure prématurée.



Les panneaux de 4 pieds de large (48") améliorent la vue et réduisent le nombre de porte section, avec un tiers moins de panneaux à l'intérieur avec une ouverture de porte de 12 pieds (144") comparativement à d'autres solutions sur le marché.

Les panneaux sont soutenus par un système de rails monté en bas pour une porte demandant aucun effort physique. Avec des charges réparties entre la voie inférieure et supérieure, le système CF-77 porte les panneaux les plus importants de l'industrie. Les charges réduites permettent au cadre de la porte d'être autonome et ne nécessite aucune ingénierie supplémentaire pour le collecteur de support structurel de l'ouverture de la porte.

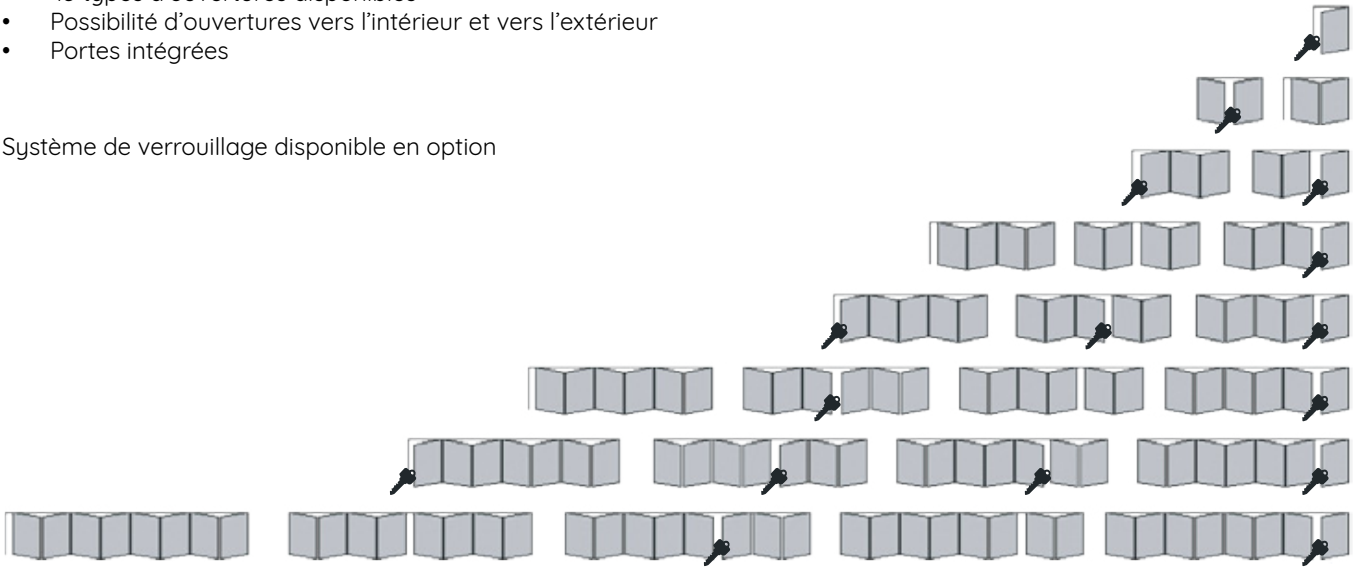
TYPE DE SEUIL

PLAT		BAS		SURBAISSÉ		HAUTE PERFORMANCE	
<ul style="list-style-type: none"> • Double joint d'étanchéité 		<ul style="list-style-type: none"> • Joint d'étanchéité EPDM 		<ul style="list-style-type: none"> • Double joint d'étanchéité EPDM • Résistance AWW supérieure 		<ul style="list-style-type: none"> • Double joint d'étanchéité EPDM • Résistance AWW de haute performance 	
Sous le niveau du sol	Au dessus du niveau du sol	Intérieur	Extérieur	Intérieur	Extérieur	Intérieur	Extérieur
1"	0"	13/16"	1"	15/8"	1"	2 9/16"	3 1/8"

CONFIGURATIONS

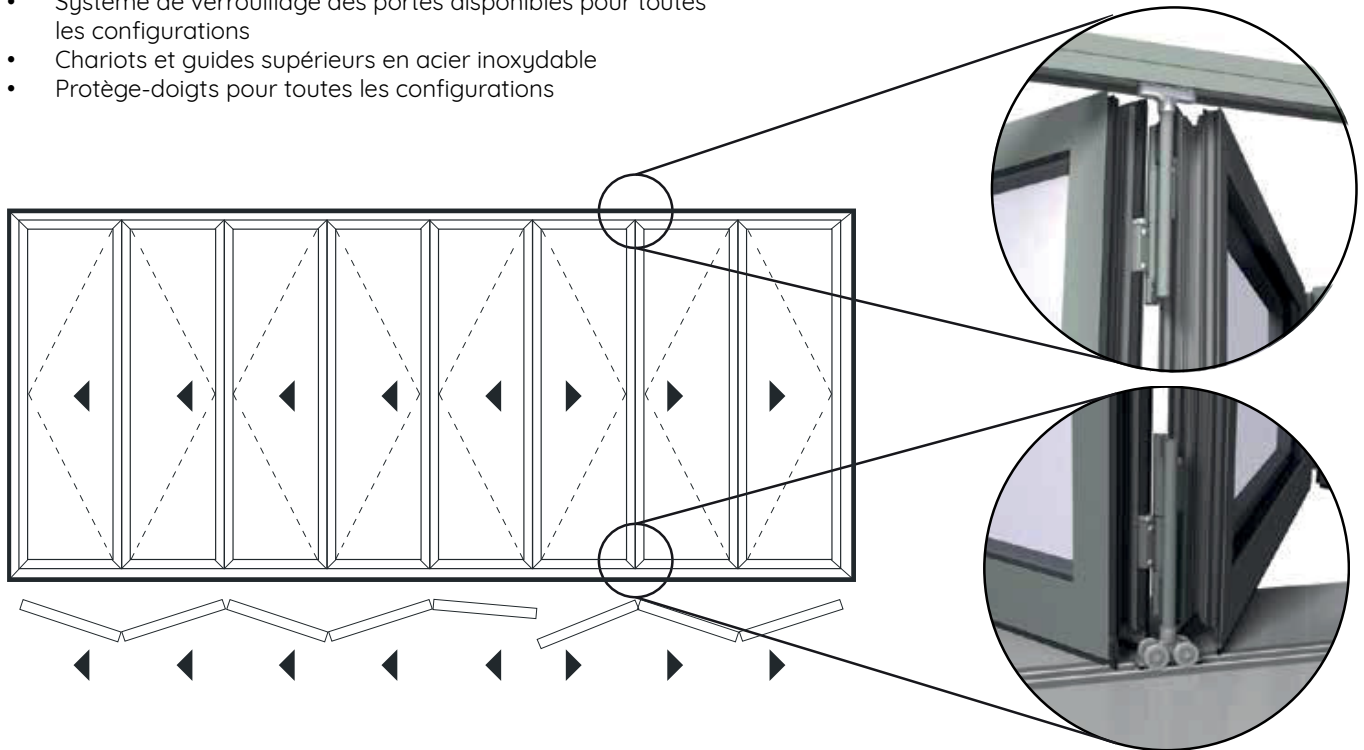
- 43 types d'ouvertures disponibles
- Possibilité d'ouvertures vers l'intérieur et vers l'extérieur
- Portes intégrées

Système de verrouillage disponible en option

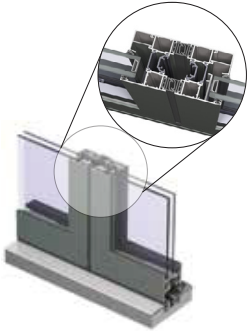


QUINCAILLERIE






- Système de verrouillage des portes disponibles pour toutes les configurations
- Chariots et guides supérieurs en acier inoxydable
- Protège-doigts pour toutes les configurations



SOMMAIRE TECHNIQUE

CF-77	FONCTIONNEL
Coupe transversale	
PROPRIÉTÉS	
Hauteur maximale de l'ouvrant	2997,2mm (118 1/8")
Largeur maximale de l'ouvrant	1200,2 mm (47 1/4")
Profondeur totale du cadrage	77,8 mm (3 1/16")
Profondeur totale de l'ouvrant	77,8 mm(3 1/16")
Hauteur de feuillure	25,4 mm (1")
Épaisseur maximale du verre	63,5mm (2 1/2")
Isolation thermique	Bandes en polyamide renforcées par de la fibre de verre

PERFORMANCES

CONFORT	
 Étanchéité à l'air ¹	0,1 (cfm/pi ²), pour un vitrage double ou triple
 Étanchéité à l'eau ²	8 (psf), pour un vitrage double ou triple
 Résistance au vent	PG55 SP, pour un vitrage double ou triple
 Performances acoustiques ³	45 CTS et 38 OITC, pour un vitrage double ou triple
ÉNERGIE	
 Performance thermique	0,31 Uw (vitrage double), 0,28 Uw (vitrage triple), 0,09 SHGC (vitrage double), 0,10 SHGC (vitrage triple)

1) L'étanchéité à l'air mesure le volume d'air qui passerait à travers une fenêtre fermée à une certaine pression d'air.

2) L'étanchéité à l'eau consiste à appliquer une pulvérisation d'eau uniforme afin d'augmenter la pression de l'air jusqu'à ce que l'eau pénètre dans la fenêtre.

3) L'indice de réduction du son mesure la capacité de la performance de réduction du son du cadre et du verre.