

# CORFLEX



## SÉRIE G600M

Cloisons mobiles motorisées en verre

### CARACTÉRISTIQUES

- Déploiement/remisage motorisé
- Sabots en aluminium anodisé
- Système supporté par le haut
- Rail guide au plancher
- Aucune moulure verticale
- Choix de 2 profilés d'aluminium
- Recouvrement en acier inoxydable en option
- Déplacement en ligne droite par l'activation du moteur électrique
- Sabot 10'' avec cornière au plancher pour environnement stérile

### PROPRIÉTÉS

#### HAUTEUR MAXIMALE PAR PANNEAU

3048mm (10')

#### LARGEUR MAXIMALE PAR PANNEAU

1219mm (4')

#### POIDS DE LA CLOISON

31,7 kg/m<sup>2</sup> (6,5lbs/pi<sup>2</sup>)

#### TYPE DE VERRE

Verre trempé 12 mm

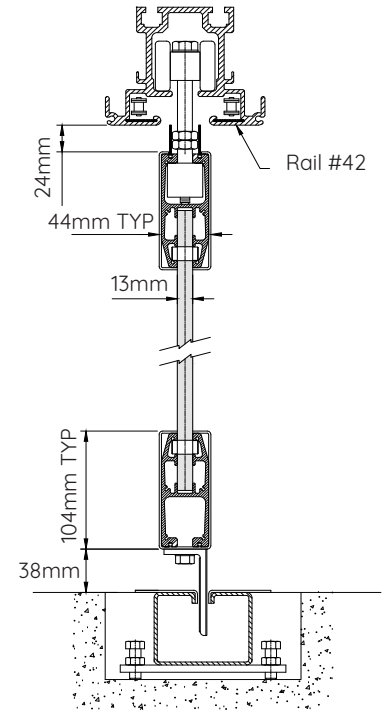
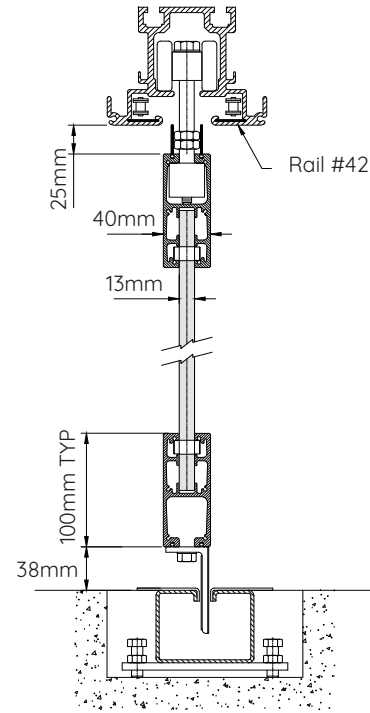
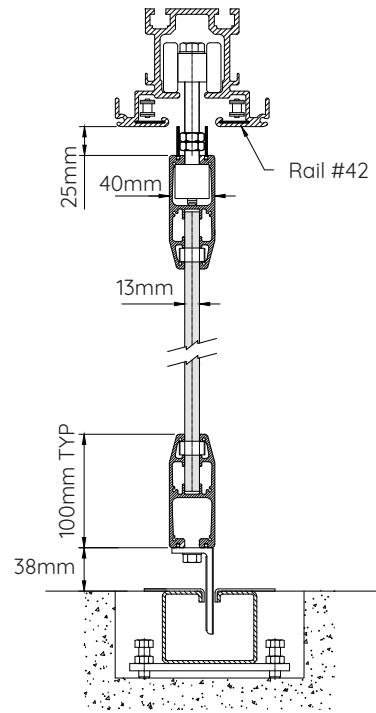
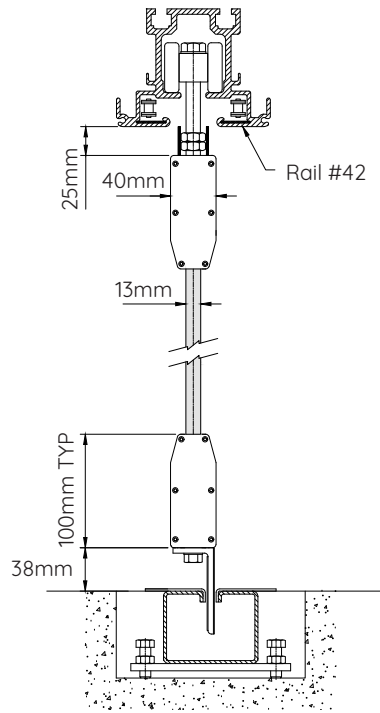
#### SEUILS AU HAUT

Brosses

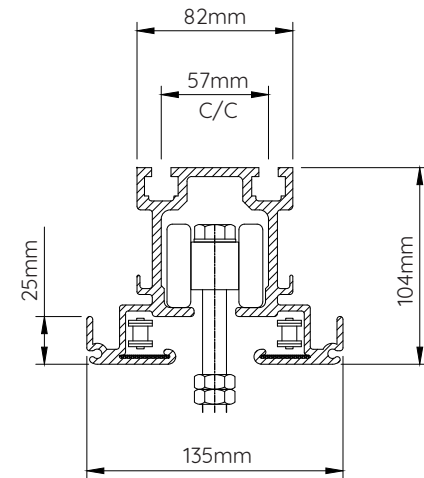
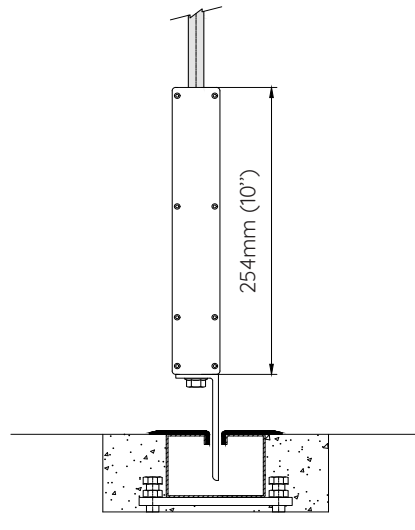
#### SEUIL AU BAS

Guides d'acier recouverts de Teflon

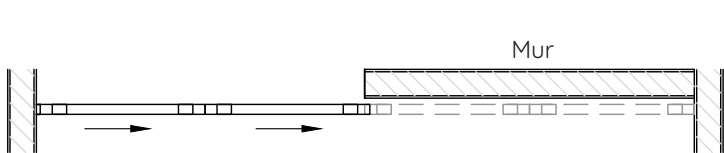
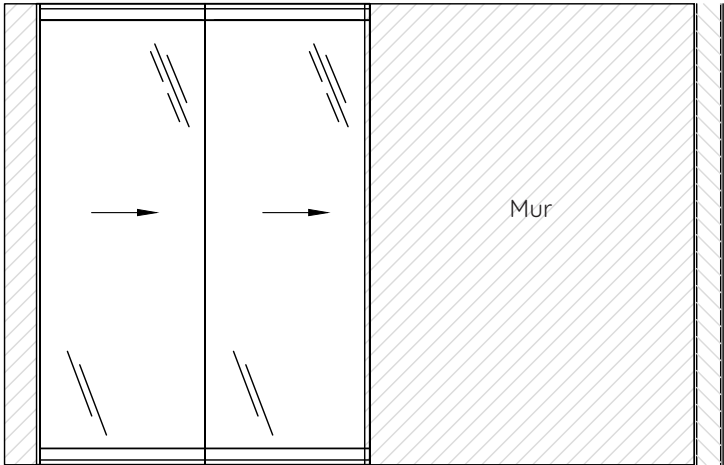
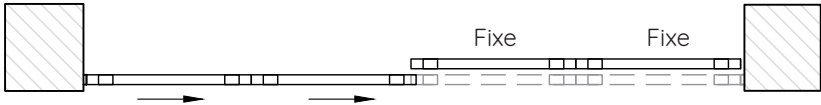
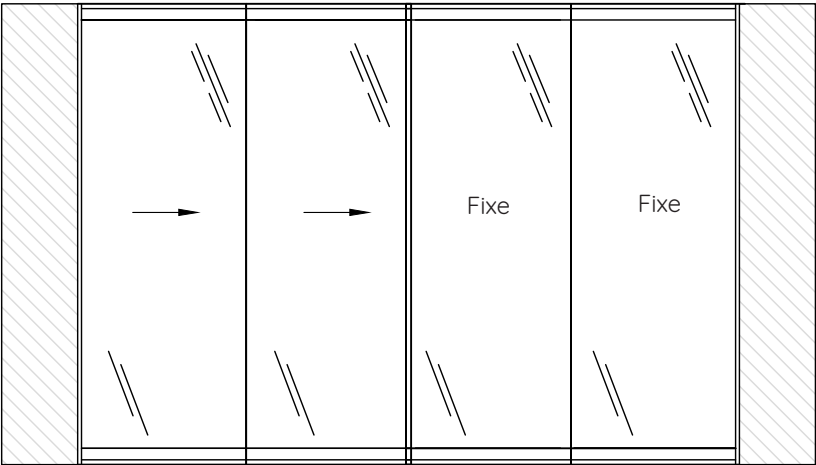
## COUPES VERTICALES



## OPTIONS DE SABOTS



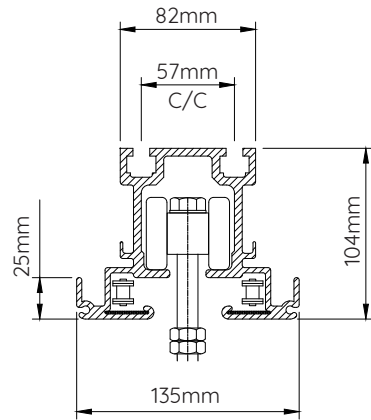
**CONFIGURATIONS STANDARDS ET ÉLÉVATIONS**



## RAIL ET CHARIOT

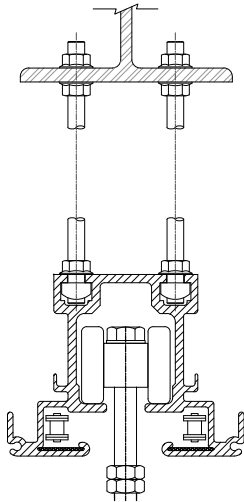
POIDS MAX. PAR PANNEAU

205 kg (450 lbs)

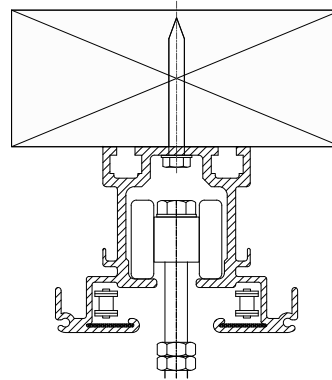


RAIL #42

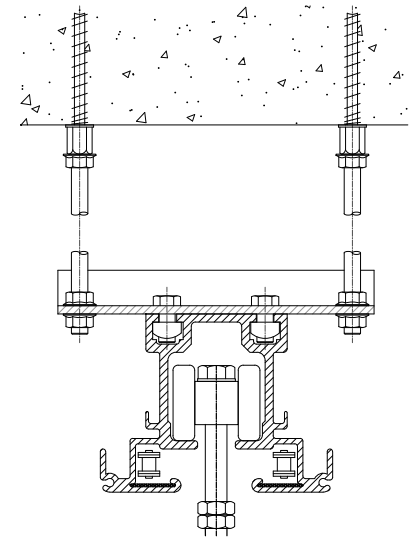
## SUSPENSIONS DU RAIL



POUTRE D'ACIER



POUTRELLE



ANCRAGE AU BÉTON