

CORFLEX



SÉRIE HS100

Portes hydrauliques
Panneau simple

CARACTÉRISTIQUES

- Système d'abaissement manuel en cas de panne de courant
- Lorsque le système est ouvert, il forme un auvent offrant une protection contre les intempéries et le soleil
- Aucun câble ou courroie de levage

PROPRIÉTÉS

POIDS APPROXIMATIF DU SYSTÈME AVEC CYLINDRES

9 lbs./pi²

PRESCRIPTIONS ÉLECTRIQUES STANDARD

208-230v, 1-PH

VITESSE D'OUVERTURE DE LA PORTE

15 pieds par minute

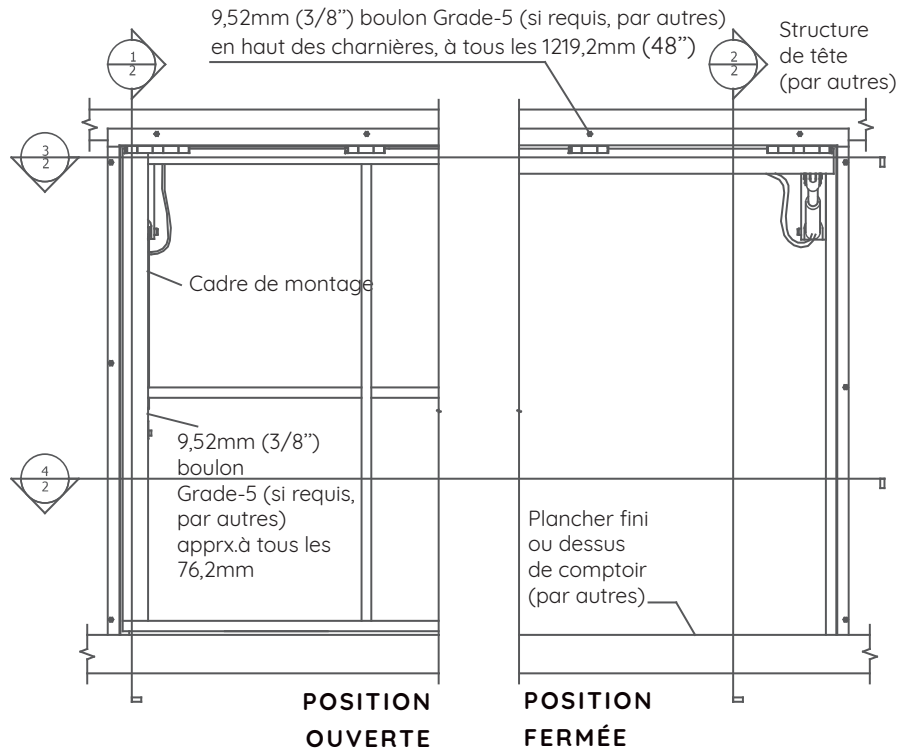
FINITION DE BASE

Apprêt époxy gris zinc à base de poudre

FINITION EN OPTION

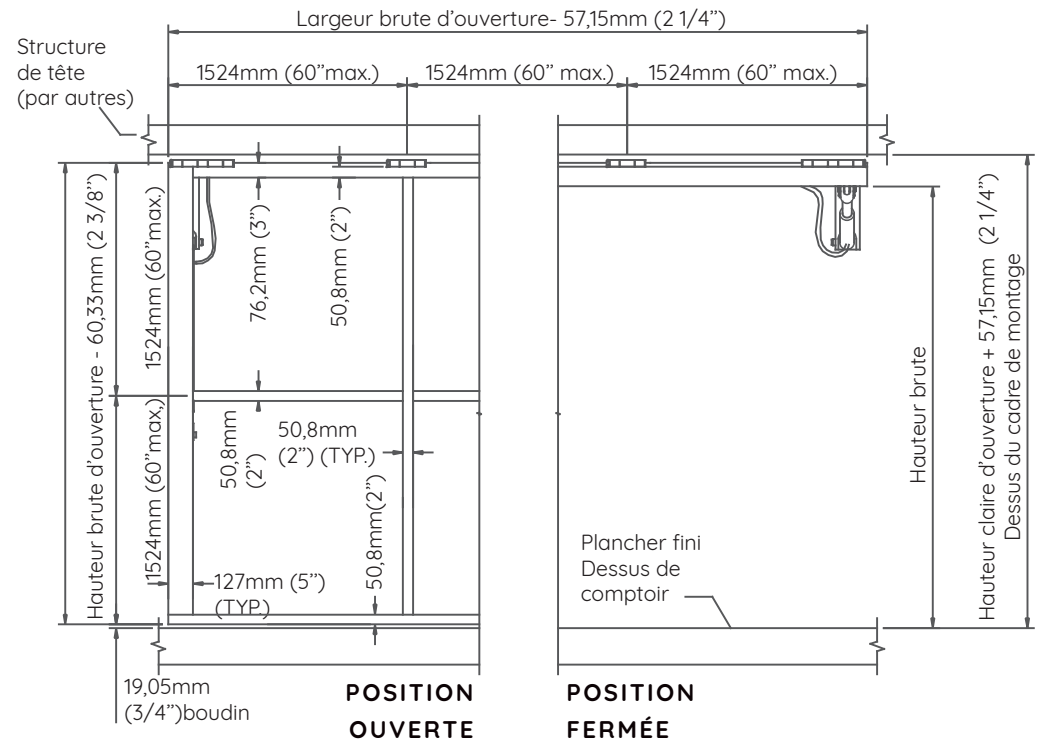
Couche de finition de peinture en poudre de la charte RAL

VUE D'ÉLÉVATION EXTÉRIÈRE (AVEC CADRAGE)

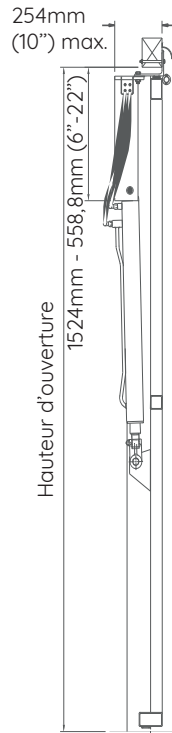


VUE D'ÉLÉVATION EXTÉRIÈRE (SANS CADRAGE)

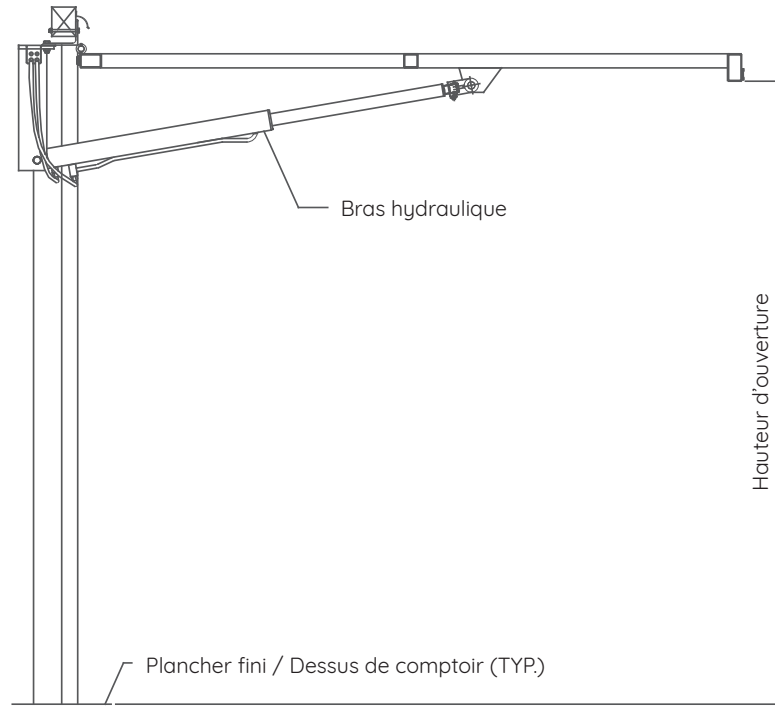
NOTE
Dénivellé maximum de 9,52mm (3/8") entre le plancher fini et le



COUPES VERTICALES

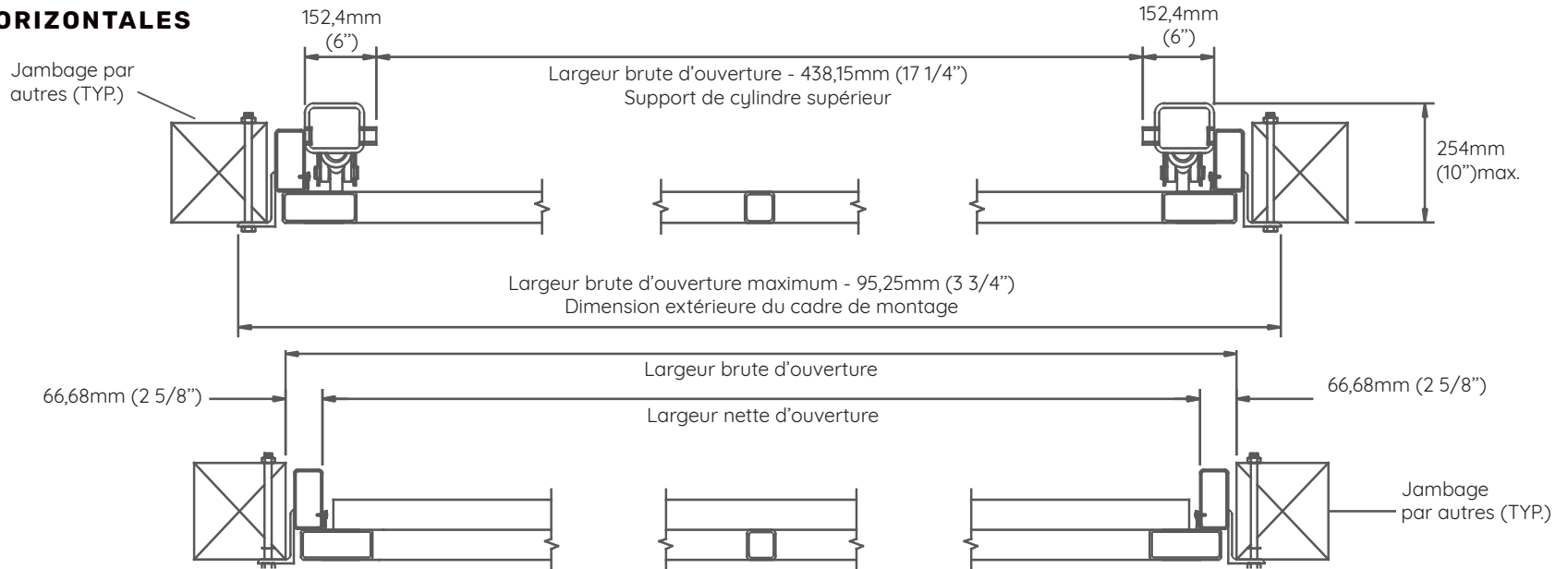


DÉTAIL 1



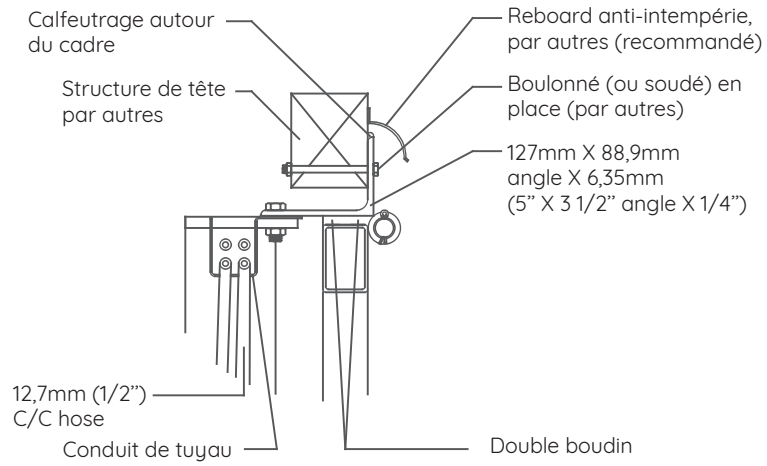
DÉTAIL 2

COUPES HORIZONTALES

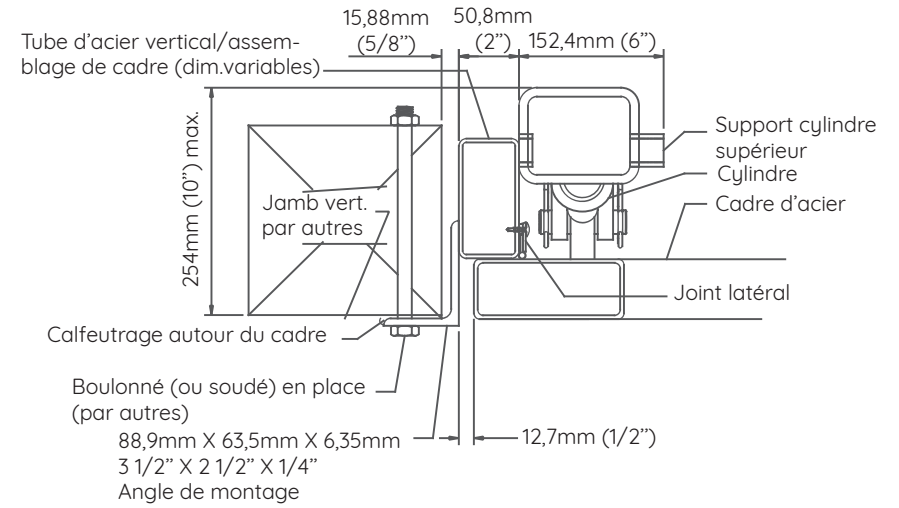


DÉTAILS

TÊTE



JAMBAGE



RENFORT INTERMÉDIAIRE



BASE DE PORTE

