

CORFLEX



SÉRIE HS200

Portes hydrauliques pliantes

CARACTÉRISTIQUES

- Système d'abaissement manuel en cas de panne de courant
- Lorsque le système est ouvert, il forme un auvent offrant une protection contre les intempéries et le soleil
- Aucun câble ou courroie de levage

PROPRIÉTÉS

POIDS APPROXIMATIF DU SYSTÈME SANS REVÊTEMENT

9 lbs./pi²

PRESCRIPTIONS ÉLECTRIQUES STANDARD

110-120v, 1-PH

VITESSE D'OUVERTURE DE LA PORTE

9 pieds par minute

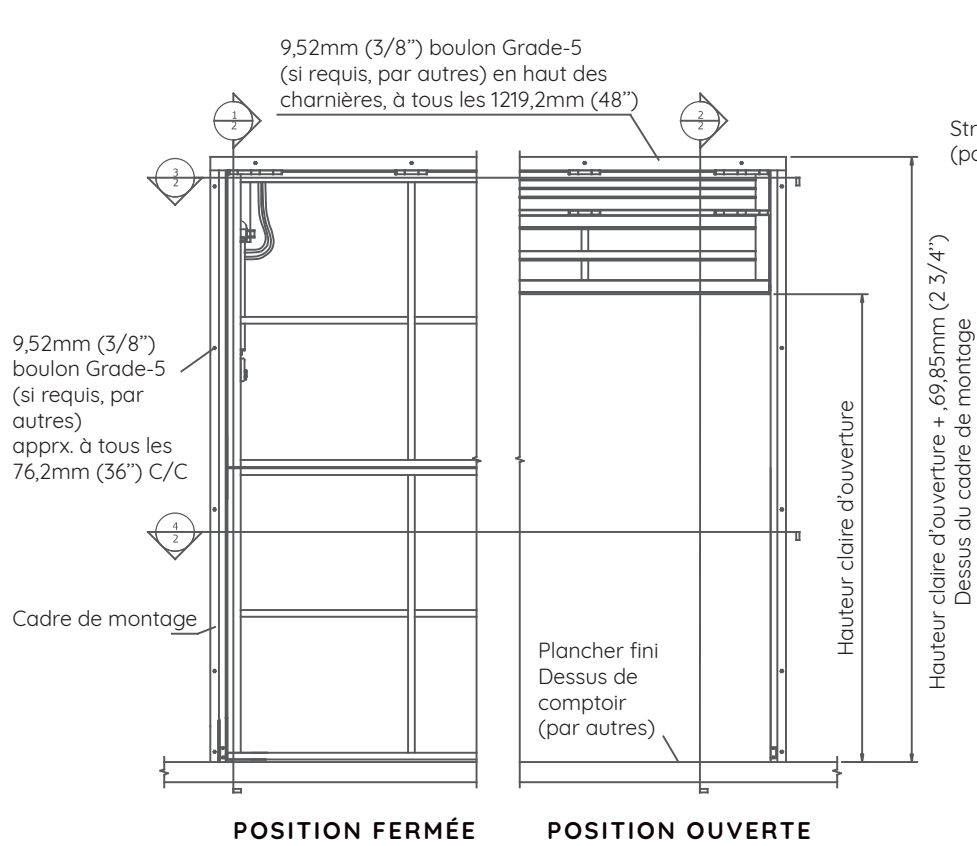
FINITION DE BASE

Apprêt epoxy gris zinc à base de poudre

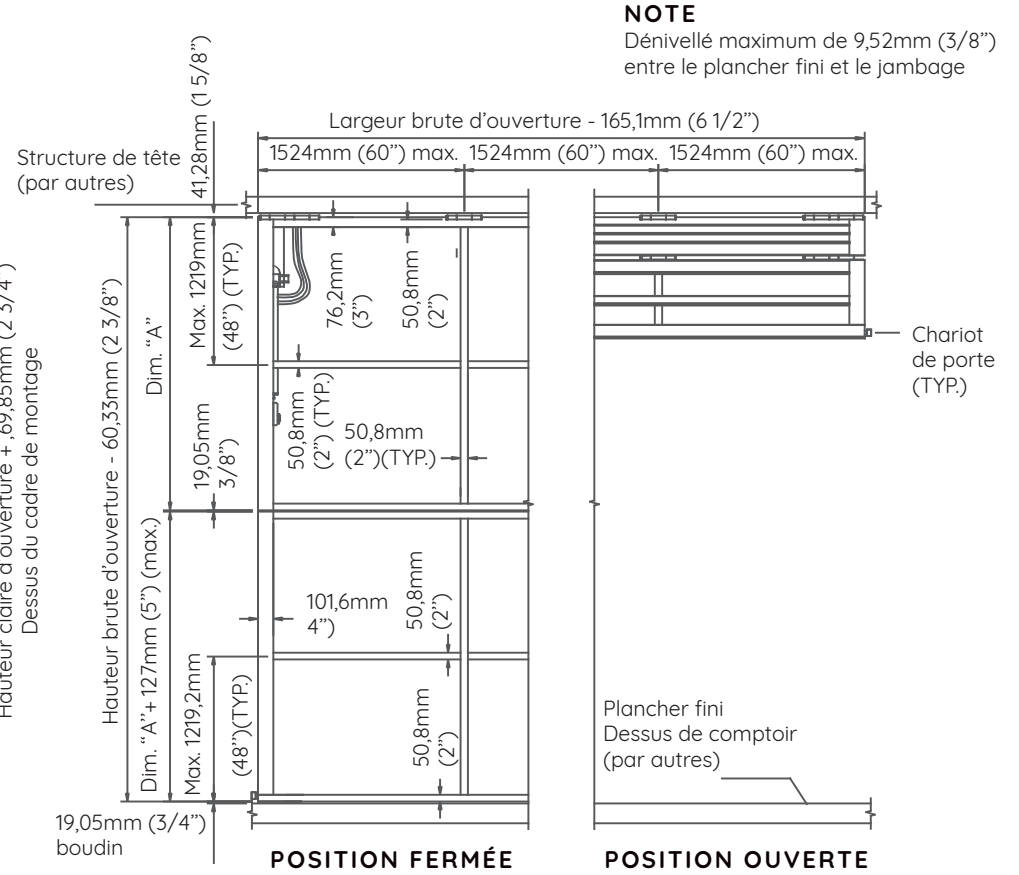
FINITION EN OPTION

Couche de finition de peinture en poudre de la charte RAL

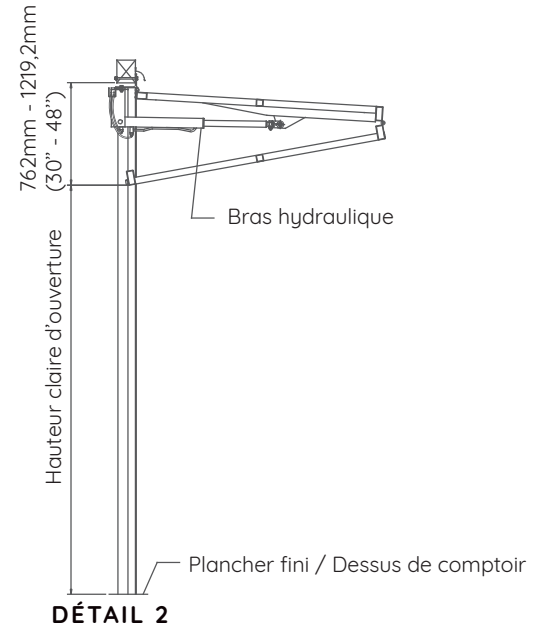
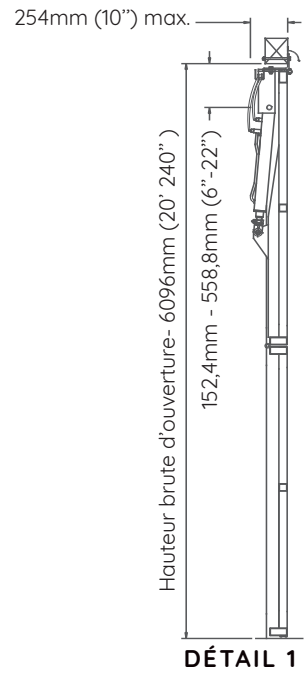
VUE D'ÉLEVATION EXTÉRIURE (AVEC CADRAGE)



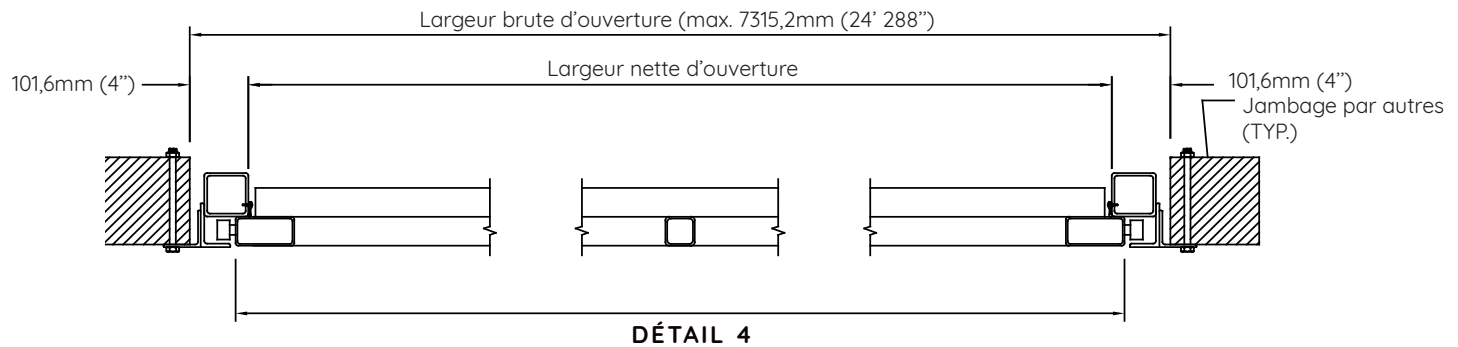
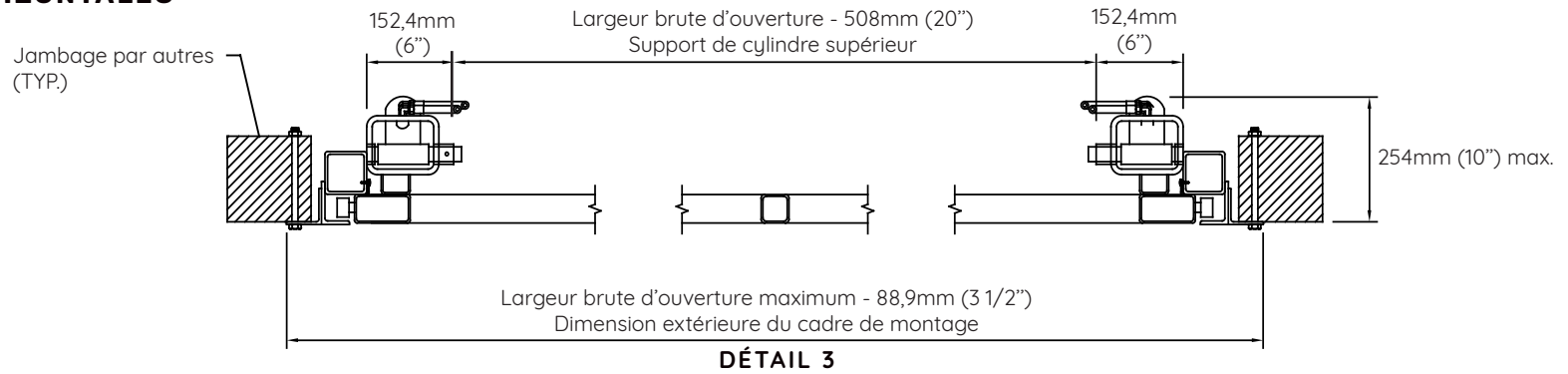
VUE D'ÉLEVATION EXTÉRIURE (SANS CADRAGE)



COUPES VERTICALES

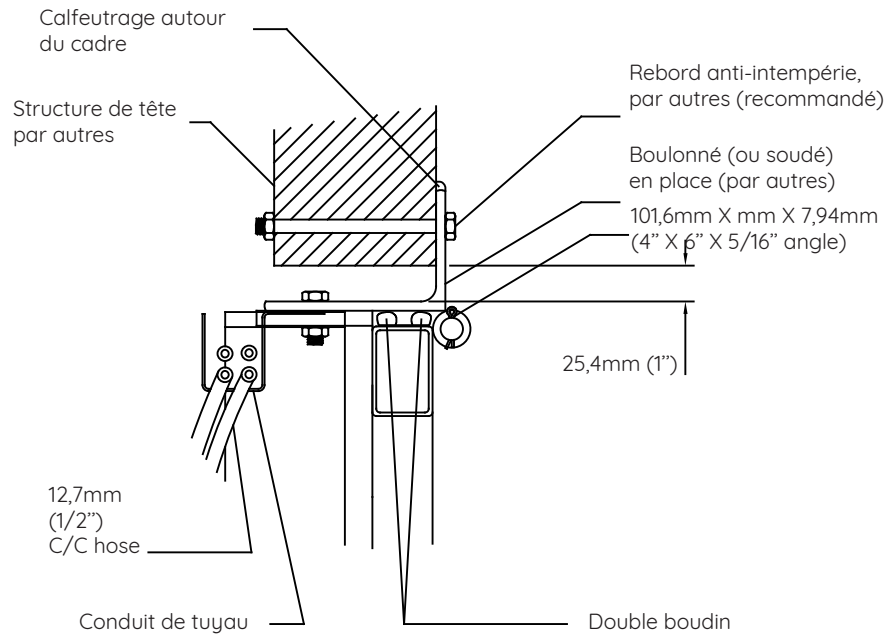


COUPES HORIZONTALES

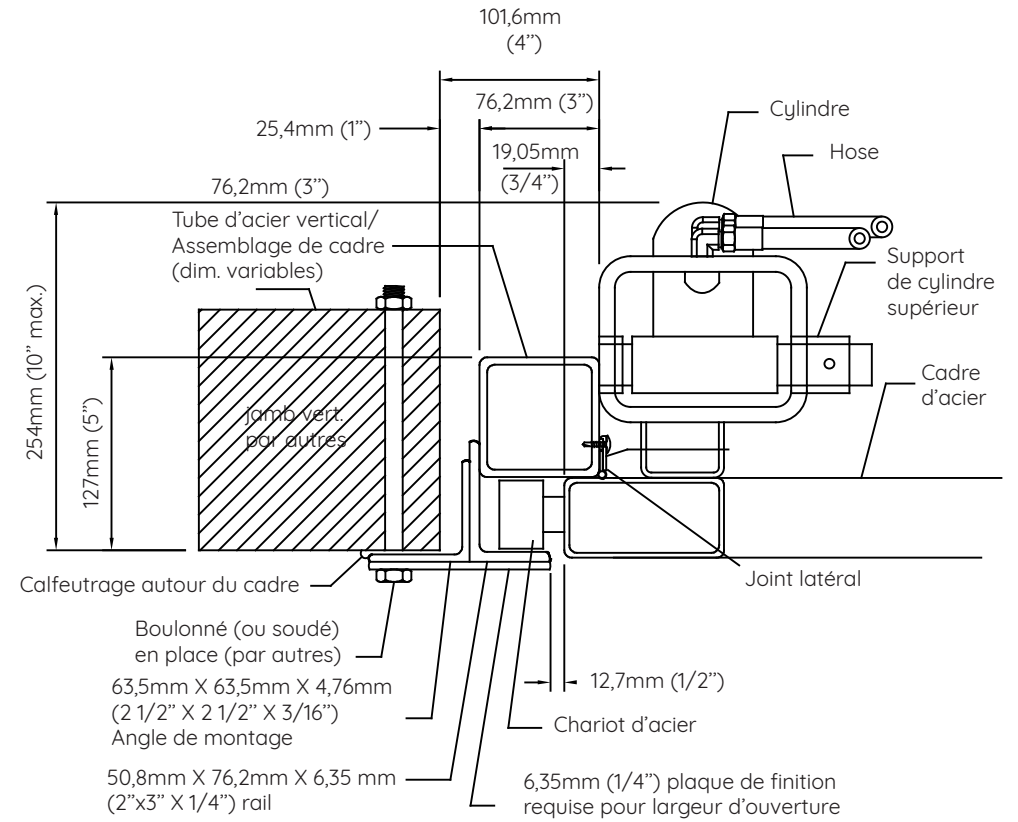


DÉTAILS

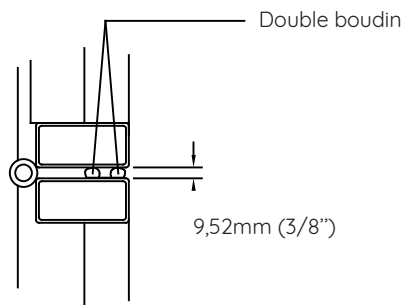
TÊTE



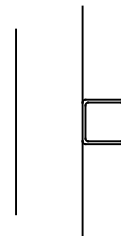
JAMBAGE



CHARNIÈRE CENTRALE



MEMBRURE INTÉRIEURE



BASE DE PORTE

