

CORFLEX



SÉRIE HS300

Porte hydraulique 50/50

CARACTÉRISTIQUES

- Aucun entretien
- Système d'abaissement manuel en cas de panne de courant
- Le mécanisme de verrouillage intégré maintient le système en position fermée
- Lorsque le système est ouvert, il forme un auvent offrant une protection contre les intempéries et le soleil
- Aucun câble ou courroie de levage

PROPRIÉTÉS

POIDS APPROXIMATIF DU SYSTÈME

9 lbs/pi²

PRESCRIPTIONS ÉLECTRIQUES STANDARD

208-230v, 1-PH

VITESSE D'OUVERTURE DE LA PORTE

14 à 15 pieds par minute

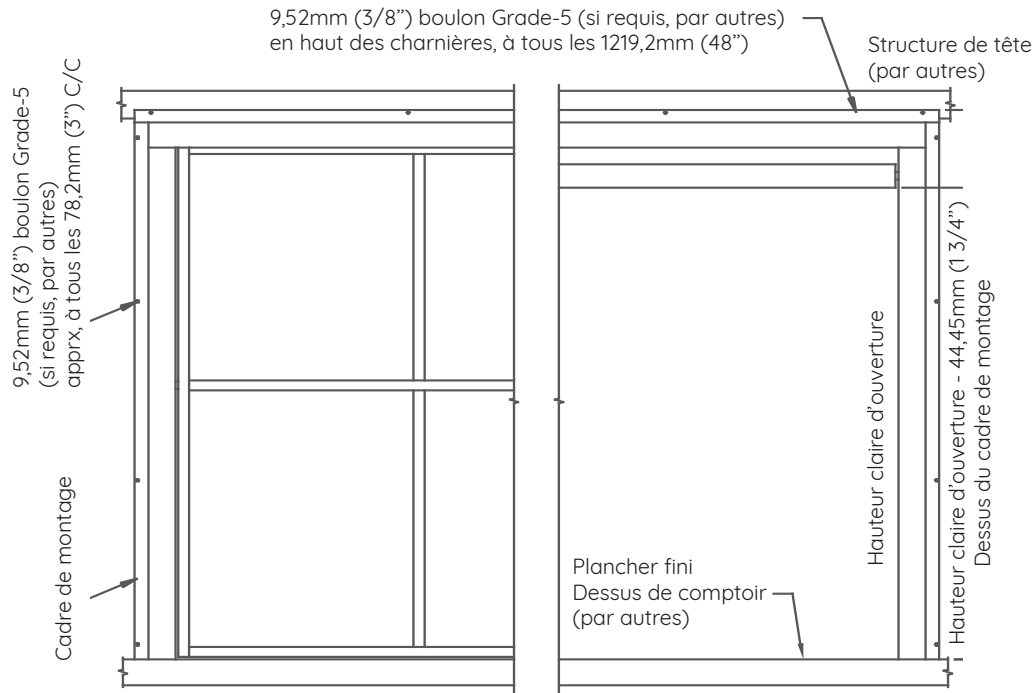
FINITION DE BASE

Apprêt epoxy, gris zinc à base de poudre

FINITION EN OPTION

Couche de finition de peinture en poudre RAL

VUE D'ÉLÉVATION EXTÉRIURE (AVEC CADRAGE)



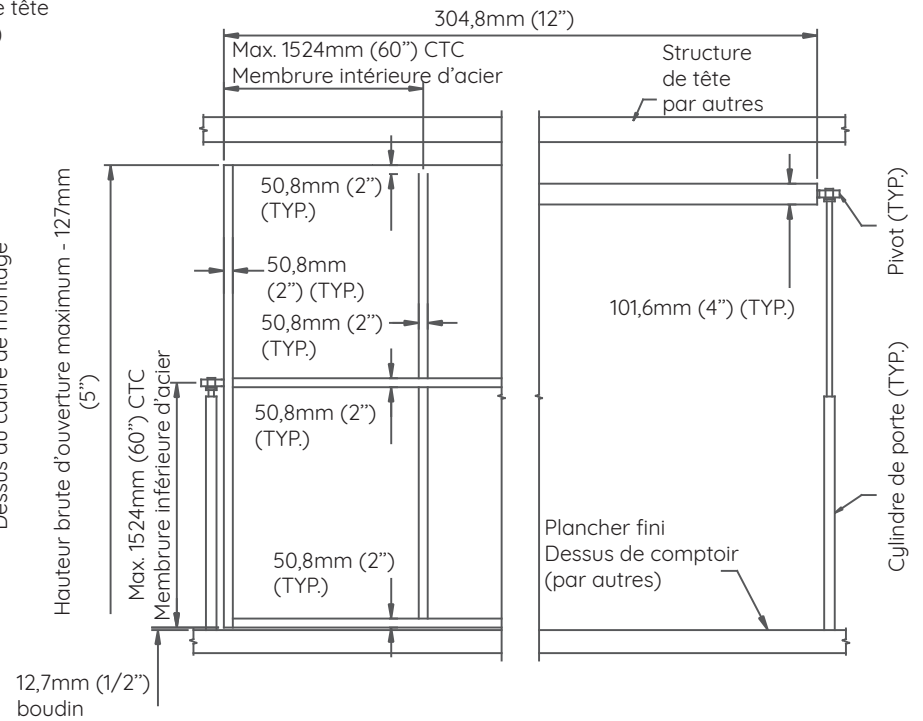
POSITION FERMÉE

POSITION OUVERTE

VUE D'ÉLÉVATION EXTÉRIURE (SANS CADRAGE)

NOTE

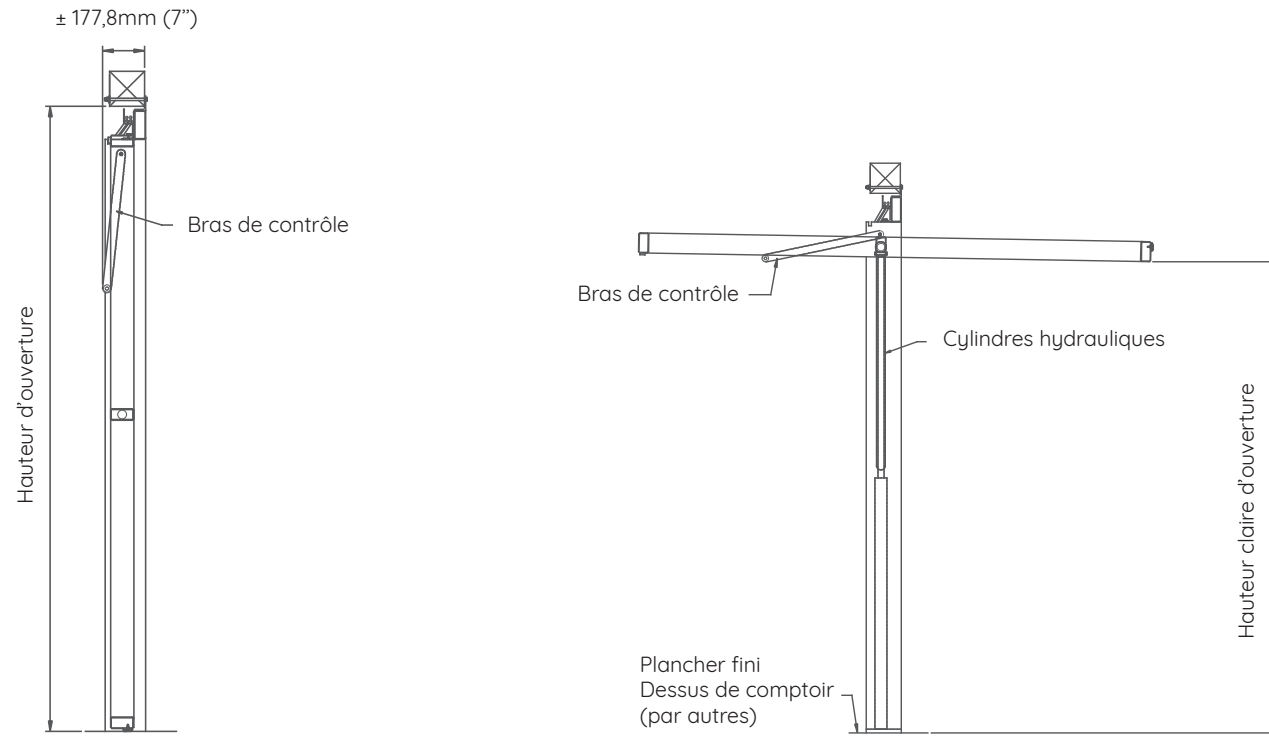
Dénivellé maximum de 9,52mm (3/8") entre le plancher fini et le jambage



POSITION FERMÉE

POSITION OUVERTE

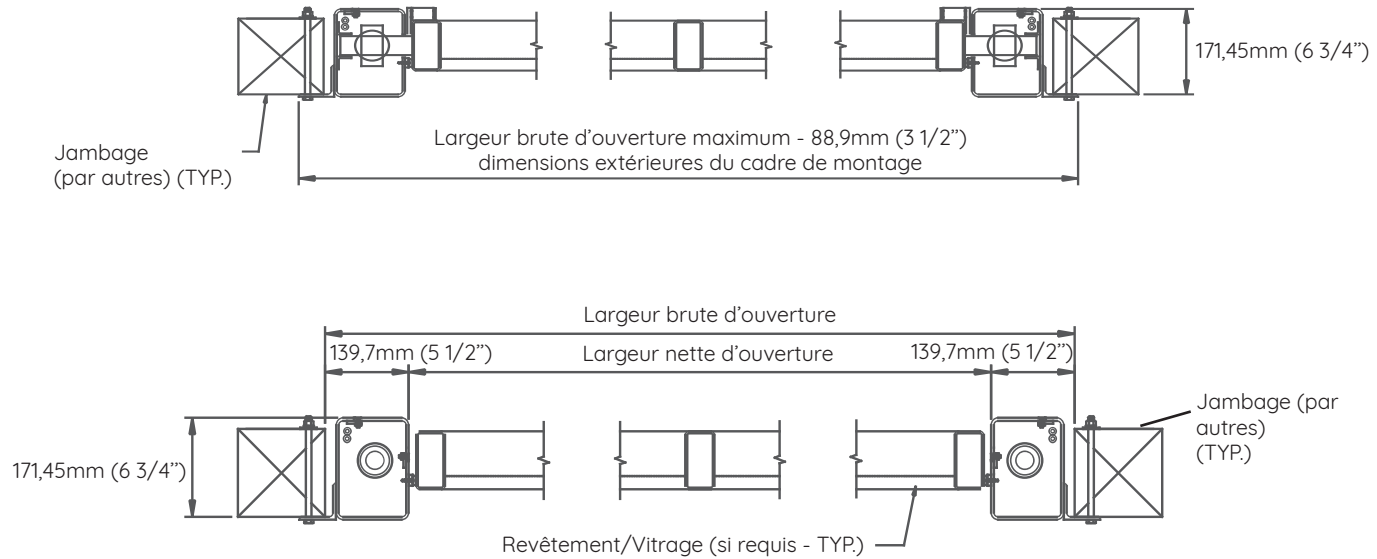
COUPES VERTICALES



POSITION FERMÉE

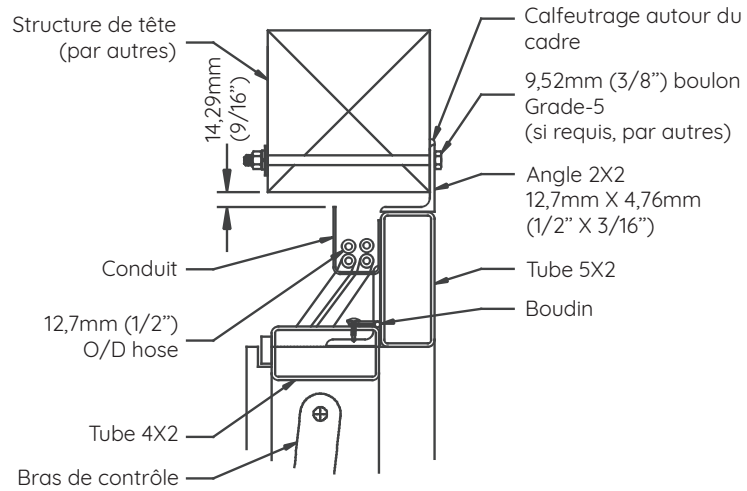
POSITION OUVERTE

COUPES HORIZONTALES

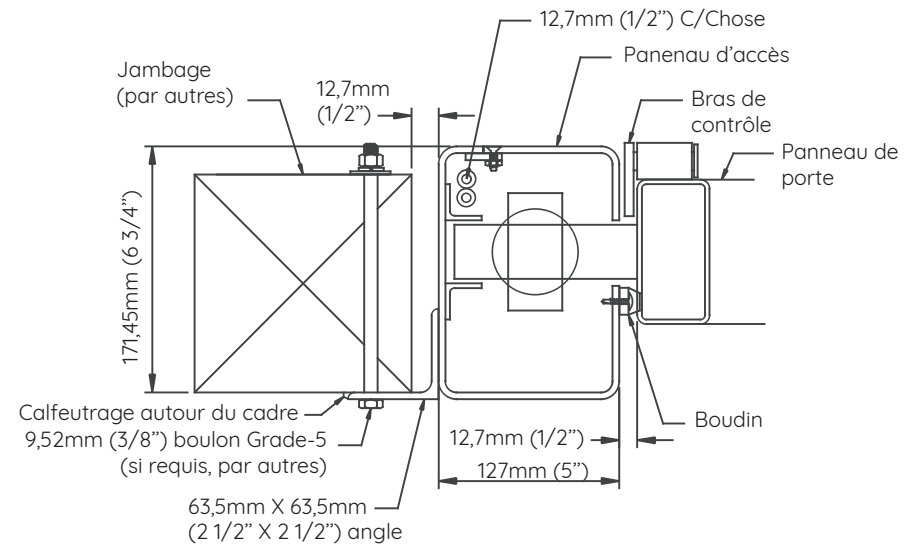


DÉTAILS

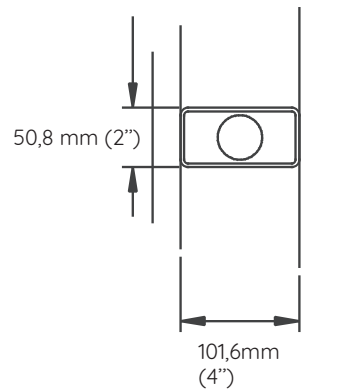
TÊTE



JAMBAGE



INTÉRIEUR



BASE DE PORTE

